

BMW Z8

AUTO ELÉCTRICO -ART. 3026



HECHO EN CHINA

MANUAL DE USUARIO

con instrucciones de ensamblado.

El auto debe ser ensamblado por un adulto que haya leído y comprendido las instrucciones en este manual. Guárdelo en caso de necesitarlo en el futuro.

CARACTERÍSTICAS

El logo y palabra de BMW son marcas comerciales registradas de BMW AG y son utilizadas bajo licencia.



BATERÍA	6V7Ah*1 o 6V10*1	6V7Ah*2
CARGADOR	6V1000mA	12V1000mA

- **EDAD DE USO:** 37 ~ 96 Meses
- **CAPACIDAD DE CARGA:** 30 Kg. máximo
- **VELOCIDAD:** 1WD: 2.5 km/h 2WD: 2.5~5 km/h
- **TAMAÑO:** 35,5 x 74 x 54 cm
- **ALIMENTACIÓN:** Baterías recargables
- **TIEMPO DE CARGA:** 8 ~ 12 horas

ANTES DEL ENSAMBLADO | 1

ADVERTENCIAS

POR RAZONES DE SEGURIDAD, LEA LAS ADVERTENCIAS E INSTRUCCIONES DE ENSAMBLAJE Y USO, GUARDE ESTE MANUAL PARA CONSULTAS FUTURAS.

PELIGRO DE ASFIXIA - Posee pequeñas partes. No adecuado para niños menores a 36 meses.

REQUIERE SER ENSAMBLADO POR UN ADULTO.

Mantener a los chicos alejados del embalaje y bolsas de plástico.

- Asegúrese de que el interruptor se encuentre en la posición de apagado antes de ensamblar el auto.
- Antes de utilizar el auto por primera vez, cargue la batería al menos 4 a 6 horas.
- Las herramientas requeridas para el ensamblaje:



Destornillador
(No incluido)



Llave 'T'



Alicate de
punta larga
(No incluido)

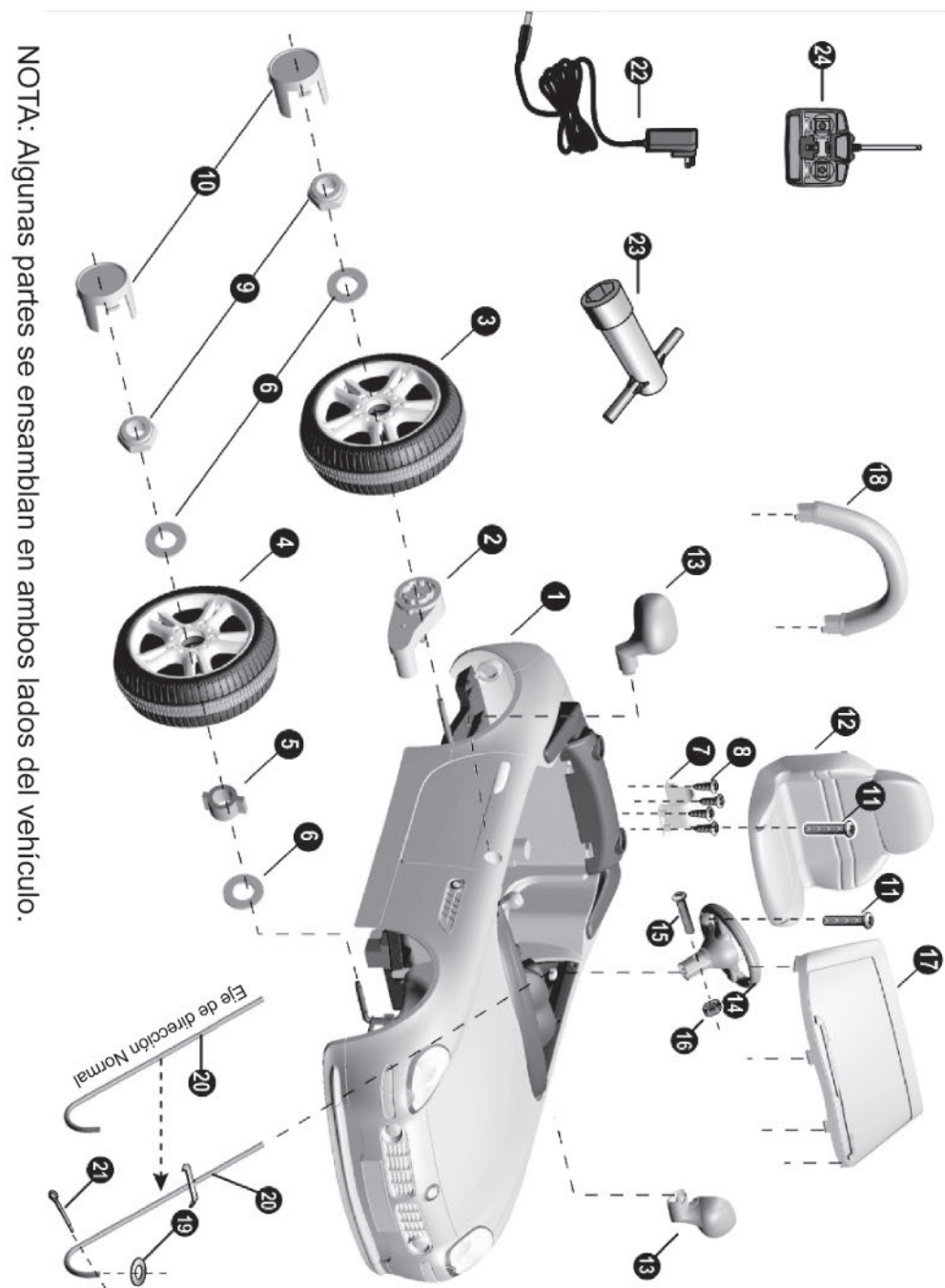
INFORMACIÓN DE LAS BATERÍAS

- Si se utilizan pilas recargables, solo pueden ser cargadas bajo la supervisión de un adulto.
- Retire las pilas recargables del producto antes de cargarlas.
- No mezclar baterías nuevas con viejas, ni diferentes tipos de baterías.
- Conectar las baterías en la polaridad correcta.
- Quitar las baterías agotadas del producto.
- Nunca genere cortocircuitos en las terminales de las pilas.

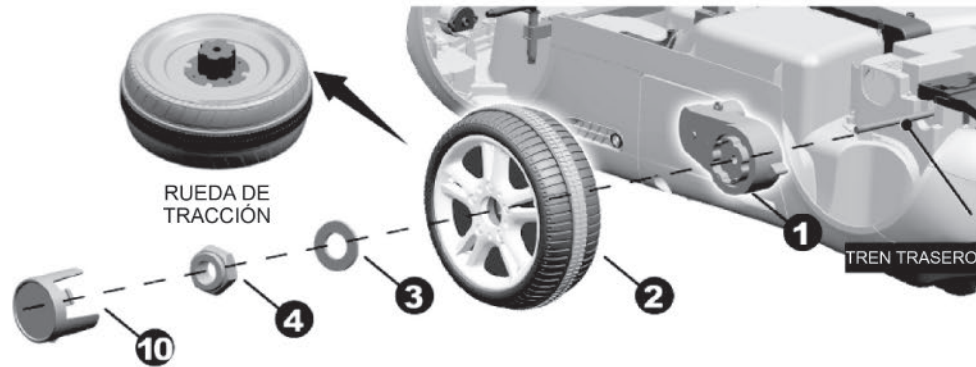
LISTADO DE PARTES | 2

nº	Nombre de las partes	CANTIDAD		Observaciones
		1 WD	2 WD	
1	Cuerpo del vehículo	1		
2	Caja de cambios	1	2	2WD: Uno se etiqueta 'L'; y la otra etiqueta 'R'
3	Rueda de tracción	1	2	
4	Rueda normal	3	2	
5	Buje	3	2	
6	Arandela Ø12	8	6	
7	Cubierta del motor	1	2	
8	Tornillos Ø4*12	4	8	
9	Tuerca de bloqueo	4		
10	Tapa de llanta	4		
11	Tornillo M5*16	2		
12	Asiento	1		
13	Espejos	2		Derecho e izquierdo
14	Volante	1		
15	Tornillos M5*35	1		Ubicado en el volante
16	Tuerca Ø5	1		Ubicado en el volante
17	Parabrisas	1		
18	Respaldo	1		
19	Arandela Ø10	2~3		1 pieza por repuesto
20	Eje de dirección	1		
21	Pasador	2		1 pieza por repuesto
22	Cargador	1		
23	Llave 'T'	1		
24	Control remoto	1		

DIAGRAMA DE PARTES | 3

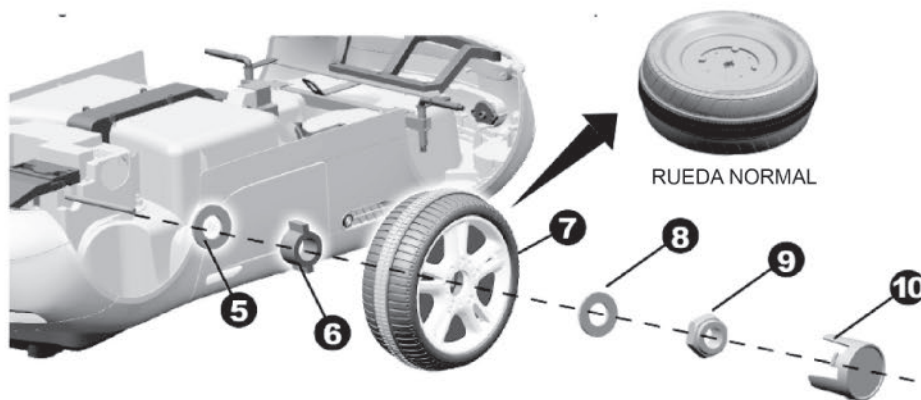


1WD - COLOCACIÓN DE LA RUEDA TRASERA | 4



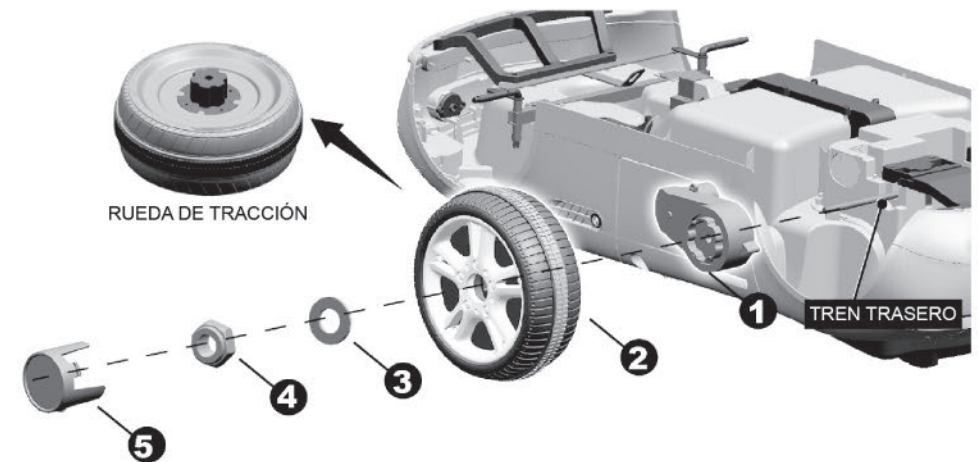
De vuelta el cuerpo del vehículo. Remueva las partes del tren trasero.

1. Deslice la **caja de cambios** dentro del **tren trasero** (parte izquierda). Mantenga el motor y el conector en la caja de cambios a través del gran hueco en la parte trasera del vehículo y afuera donde la batería se sienta.
2. Deslice la **rueda de tracción** dentro del tren trasero y encastre la parte interior de la rueda con la **caja de cambios**.
3. Deslice la **arandela Ø12** dentro del **tren trasero**.
4. Enrosque la **tuerca de bloqueo** al final del **tren trasero** con la **llave 'T'**



5. Deslice la **arandela Ø12** por el lado derecho del **tren trasero**.
6. Inserte el buje en el hueco del centro de la rueda normal.
7. Deslice la Rueda normal en el **tren trasero**.
8. Deslice la **arandela Ø12** en el **tren trasero**.
9. Ajuste la tuerca de bloqueo hasta el final del tren trasero con la llave 'T'. **NOTA:** Se ha proporcionado una llave adicional para sujetar la tuerca de bloqueo en el otro lado del eje trasero.
10. Coloque las tapas en la rueda.

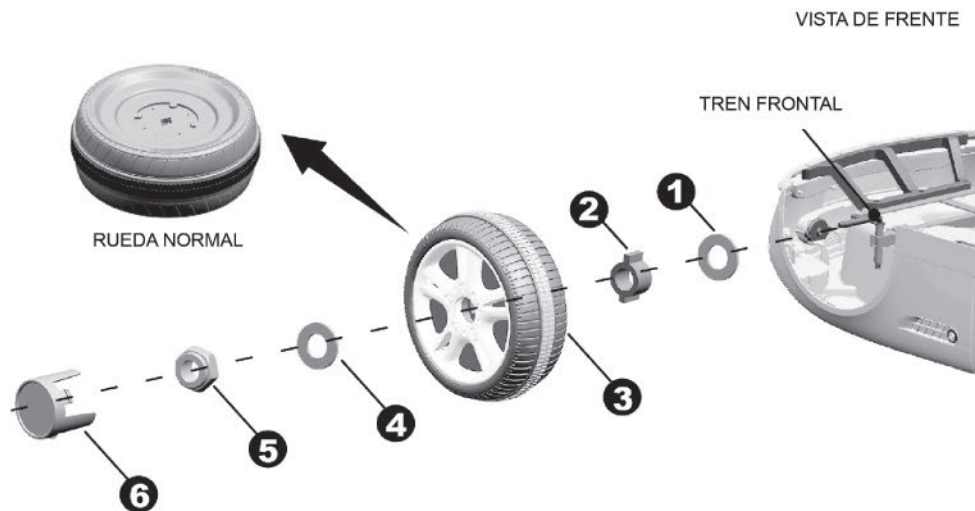
2WD - COLOCACIÓN DE LA RUEDA TRASERA | 5



De vuelta el cuerpo del vehículo. Remueva las partes del tren trasero.

1. Deslice la **caja de cambios** en el **tren trasero**. La etiqueta 'R' de la **caja de cambios** debe coincidir con el lado 'R' del **cuerpo del vehículo**. La etiqueta 'L' de la **caja de cambios** debe coincidir del lado 'L' del **cuerpo del vehículo**. Mantenga el **motor** y el conector en la **caja de cambios** a través del gran hueco en la parte **trasera del vehículo** y afuera donde la batería se sienta.
2. Deslice la rueda de tracción en el tren trasero. Encastre la rueda de tracción con la caja de cambios.
3. Deslice la **arandela Ø12** por el lado derecho del **tren trasero**.
4. Ajuste la **tuerca de bloqueo** hasta el final del **tren trasero**.

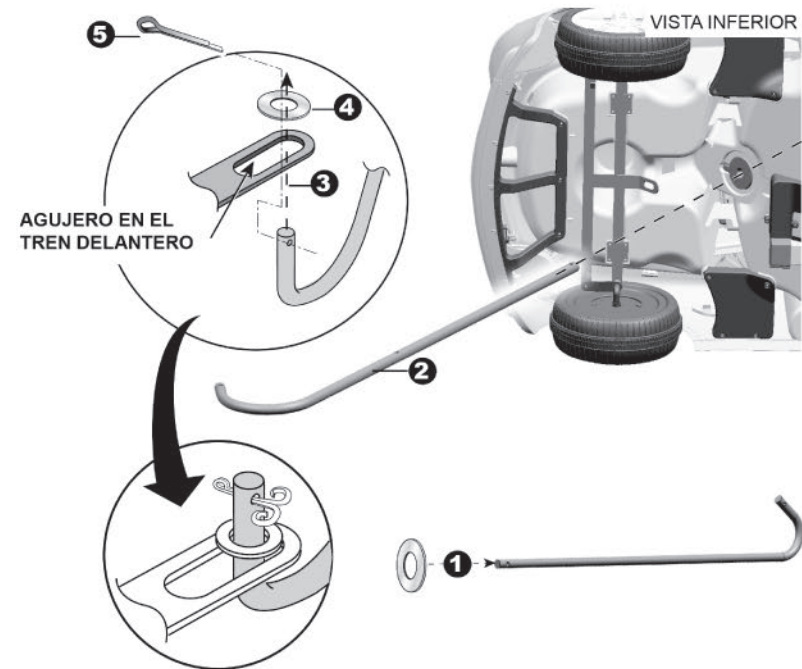
COLOCACIÓN DE RUEDAS FRONTALES | 6



Remueva todas las partes del tren frontal.

1. Deslice la **arandela Ø12** por el **tren frontal**.
 2. Deslice el buje dentro del tren delantero.
 3. Deslice una rueda normal dentro del tren delantero y encastre la rueda con el buje.
 4. Deslice la **arandela Ø12** por el lado derecho del **tren delantero**.
 5. **Enrosque la tuerca de bloqueo** al final del **tren delantero** con la llave "T".
- Repita este paso del otro lado

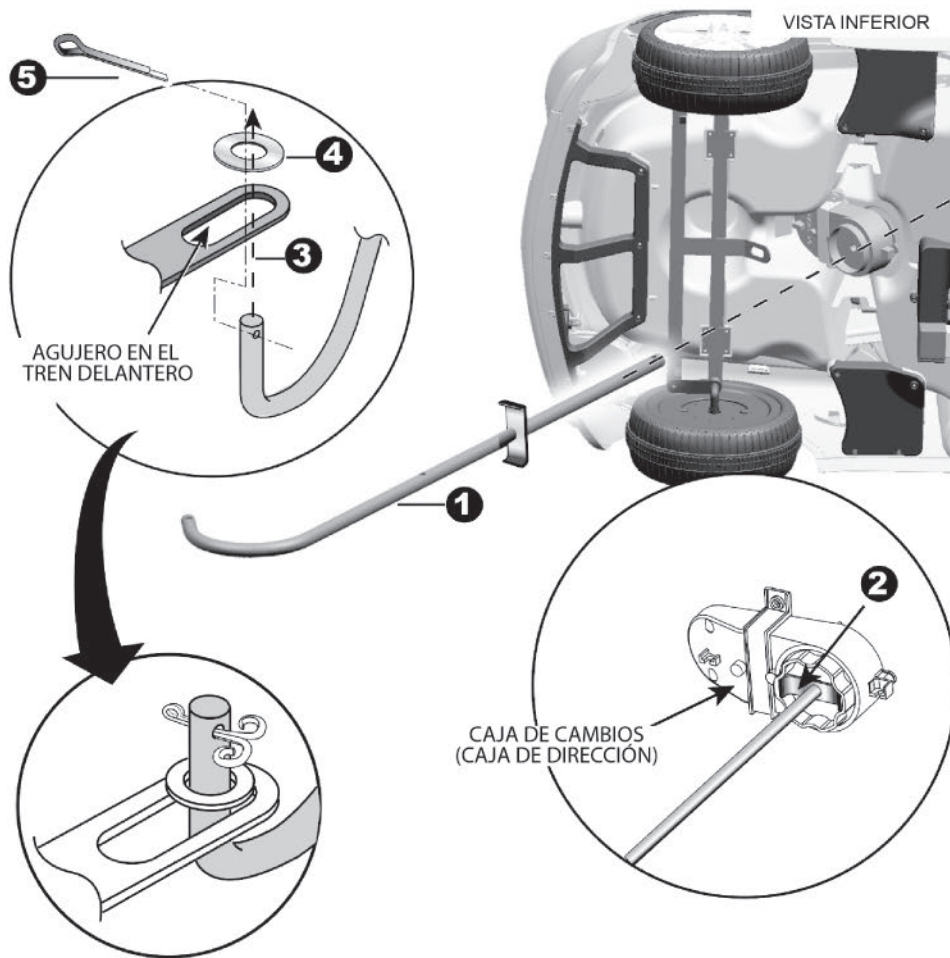
SELECCIÓN NORMAL: COLOCACIÓN DEL EJE DE DIRECCIÓN | 6



De vuelta el cuerpo del vehículo como muestra la imagen.

1. Deslice la **arandela Ø10** en eje de dirección hasta el final.
2. Insertar el extremo del eje de dirección a través del agujero en tren delantero del cuerpo del vehículo desde el lado inferior, y hacia fuera a través del agujero en el tablero.
3. Inserte el extremo doblado del eje de dirección a través del hueco en frente del eje delantero.
4. Coloque la **arandela Ø10** por el mismo lado del eje de dirección.
5. Coloque el pasador dentro del orificio de la punta del eje de dirección y doble con una pinza el final del pasador para evitar que se salga.

SELECCIÓN R/C: COLOCACIÓN DEL EJE DE DIRECCIÓN | 7

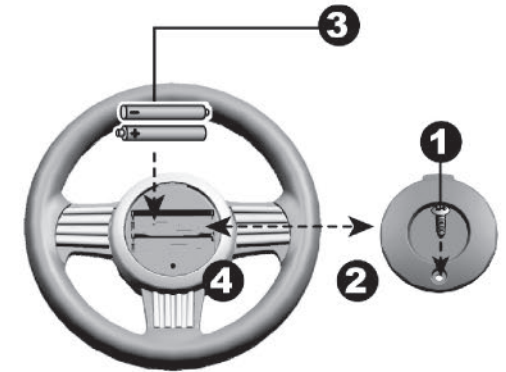


De vuelta el cuerpo del vehículo como muestra la imagen.

1. Inserte el eje de dirección por la parte que no está doblada dentro del agujero central pasando por el agujero de la caja de cambios y saliendo por el orificio donde luego se colocará el volante.
2. Asegúrese que la parte cuadrada en el eje de dirección coincida con la caja de cambios.
3. Introduzca la parte doblada al eje de dirección en el agujero del medio del tren delantero.
4. Colóque la arandela $\varnothing 10$ por el mismo lado del eje de dirección.
5. Colóque el pasador dentro del orificio de la punta del eje de dirección y doble con una pinza el final del pasador para evitar que se salga

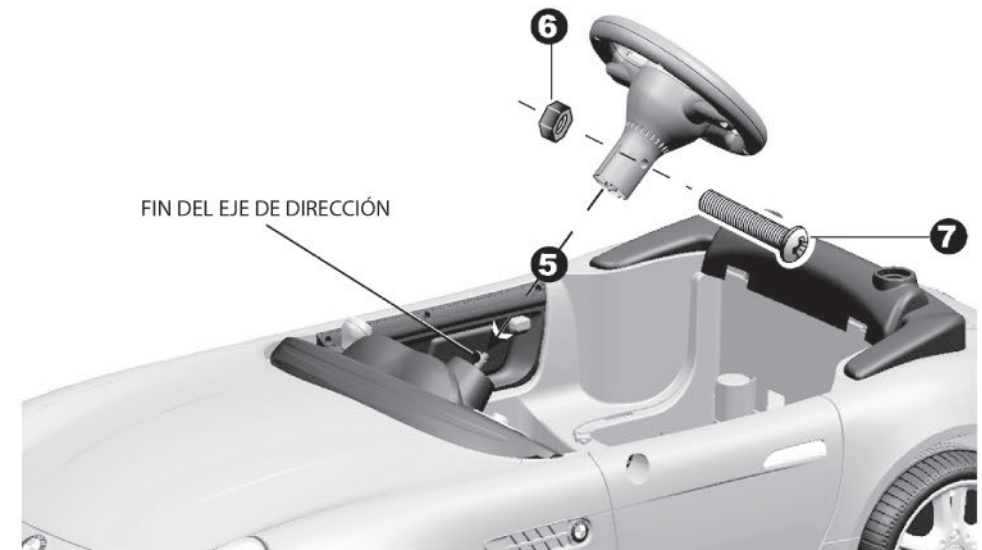
COLOCACIÓN DEL VOLANTE | 8

1. Con el destornillador remueva el tornillo en la tapa de la batería localizado en el centro del volante.
2. Remueva la tapa de la batería de la forma frontal del compartimiento de la batería.
3. Inserte dos pilas AA en las polaridades correctas.
4. Ubique la tapa de la batería sobre el compartimiento de la batería y ajuste el tornillo con el destornillador.



COLOCAR EL VOLANTE

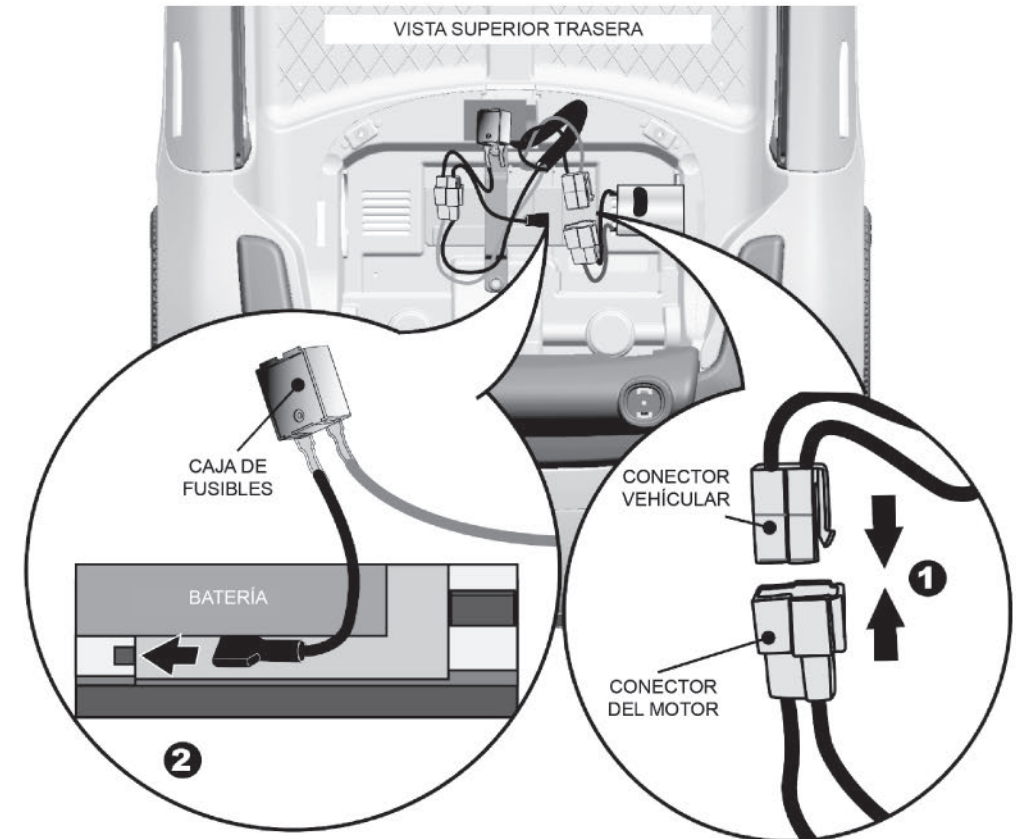
- Remueva el tornillo M5x35 y la tuerca $\varnothing 5$ del volante.
5. Coloque el volante sobre el eje de dirección, que sobresale de la mitad de la base del volante.
 6. Alinee los orificios en cada lado del volante con los agujeros al final del eje de dirección.
 7. Fije una tuerca en el extremo opuesto al final del tornillo y asegure el volante con el eje de dirección.



1. Encastre las solapas del parabrisas en las ranuras en el medio del vehículo, empújelo hasta que se escuche hasta colocarlo correctamente.



2. Encastre el espejo en la ranura de un lado del vehículo y presione hasta colocarlo correctamente. Repita del otro lado.



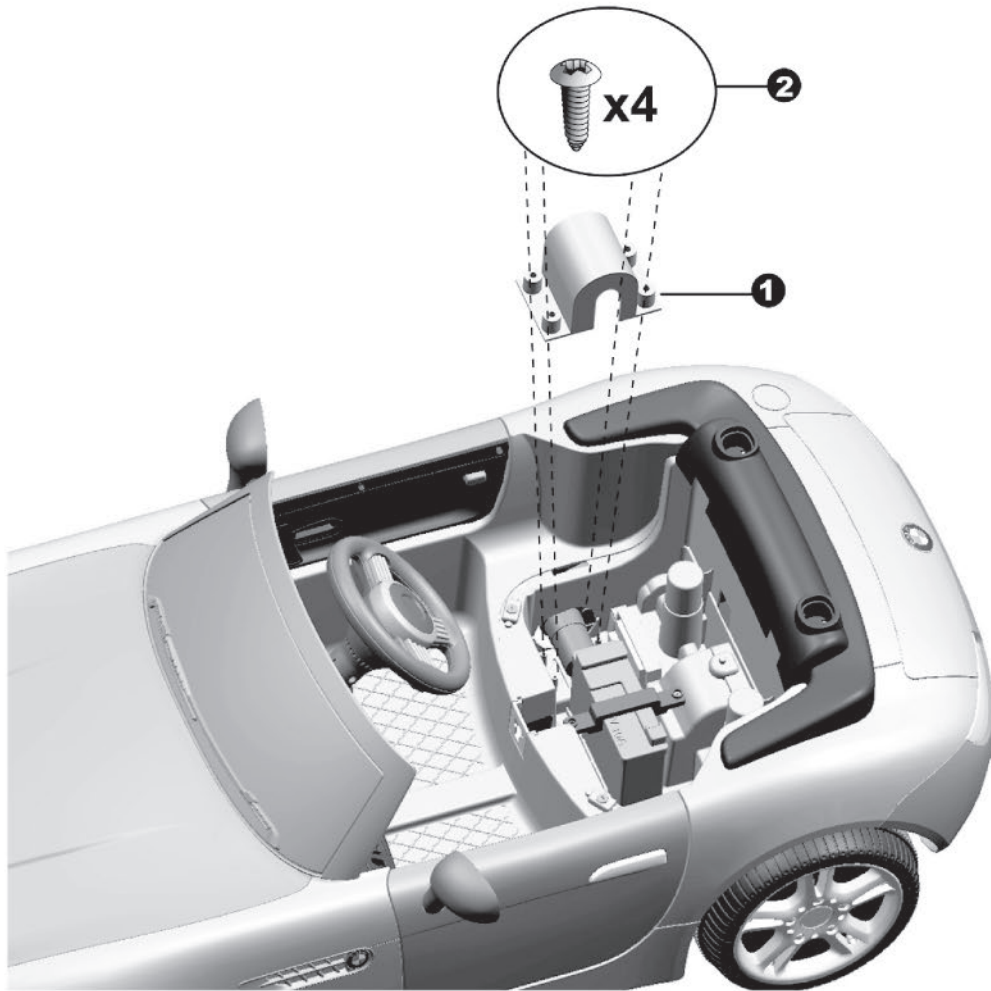
1WD

1. Conecte el conector vehicular dentro del conector del motor.
2. Enchufe el conector rojo en la terminal de la batería.

2WD

1. Conecte el conector vehicular dentro del conector del motor. Repita esta acción para ambos lados.
2. Enchufe el conector rojo del fusible a la terminal de la batería.

COLOCACIÓN DE LA CUBIERTA DEL MOTOR | 11



1WD

1. Encastre la cubierta del motor sobre el motor.
2. Atornille con los 4 tornillos $\text{Ø}4 \times 12$ para asegurarlo.

2WD

1. Encastre la cubierta del motor sobre el motor.
2. Atornille con los 4 tornillos $\text{Ø}4 \times 12$ para asegurarlo. Repita esta acción para ambos motores.

COLOCACIÓN ASIENTO | 12

1. Alinee las lengüetas detras del asiento con el agujero en el medio.
2. Ajuste los dos tornillos M5x16 con el destornillador.





1. Encastre las solapas detras del asiento en los huecos en la parte de atrás del vehículo y presione hasta colocarlo correctamente.

⚠️ ATENCIÓN!

PREVENGA DAÑOS Y LESIONES:

• NUNCA DEJE A LOS NIÑOS SIN LA SUPERVISIÓN DE UN ADULTO.

- Siempre mantenga al niño a la vista mientras utiliza el vehículo.
- Este juguete debe ser usado con precaución, al ser necesario tener habilidad para evitar choques que pueden causar daños al usuario o a terceros.
- Se recomienda usar elementos de protección al utilizarlo.
- Nunca usar en calles, cerca de autos, cerca de pendientes o escalones, piletas u otros tipos de extensiones de agua.
- Siempre usar calzado al usarlo.
- Siempre sentarse en el asiento.
- No utilizar en el tráfico.
- Este juguete no es adecuado para niños menores de 37 meses debido a su máxima velocidad; El peso máximo que aguanta es 30 kg.
- Este juguete no tiene freno.

Reglas para un manejo seguro

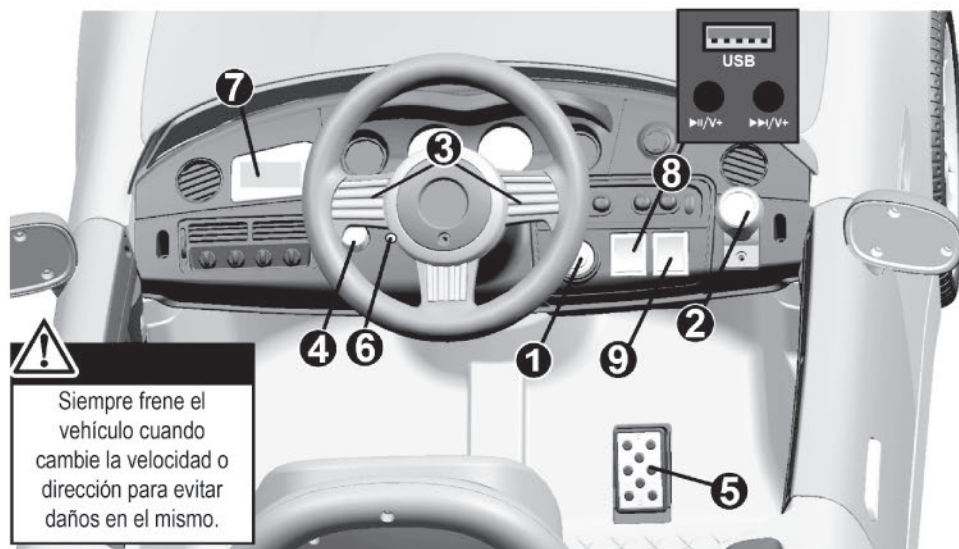
- Mantenga al niño dentro de una zona segura de manejo:
 - Nunca lo use en la calle, cerca de otros vehículos, sobre el césped, sobre o cerca de pendientes o escalones, piletas u otras extensiones de agua.
- Utilice el juguete solo en superficies planas. Como por ejemplo dentro de su casa, en el patio o en la plaza.
- No lo use en la oscuridad. El niño podría encontrarse con obstáculos inesperados y accidentarse. Operarlo solo de día o en un ambiente bien iluminado.
- Esta prohibido cambiar el circuito o agregarle partes eléctricas.
- Inspeccione los cables y las conexiones del vehículo periódicamente.
- No tocar las ruedas o acerque a ellas al estar el vehículo en movimiento.
- Este vehículo contiene cinturones de seguridad ajustables. Enséñele al niño a ajustar el cinturón antes de usarlo.



Utilice el vehículo en terrenos planos!



No utilice el vehículo sobre el césped



!
Siempre frene el vehículo cuando cambie la velocidad o dirección para evitar daños en el mismo.

1. INTERRUPTOR DE ENCENDIDO: Enciende y apaga el vehículo.
2. PALANCA DE DIRECCIÓN: Cambia la dirección de movimiento del vehículo.
 - Para mover el auto hacia adelante, colocar la posición "forward".
 - Para mover el auto hacia atrás, colocar la posición "reverse".
3. BOTONES DE SONIDO: Presione para prender el sonido.
4. PERILLA DE VOLUMEN (Opcional): Gire la perilla como las agujas del reloj para subir el volumen y gire en sentido contrario para bajarlo.
5. ACELERADOR: Acelera el vehículo.
6. SALIDA AUX: Permite reproducir audio en el sistema de sonido del vehículo de un reproductor portátil o de un teléfono móvil.
7. VOLTÍMETRO DIGITAL.
8. SALIDA USB: Permite reproducir audio en el sistema de sonido del vehículo de un reproductor portátil o de un teléfono móvil.
9. BOTÓN DE VELOCIDAD: El botón permite mover el vehículo lento o rápido.

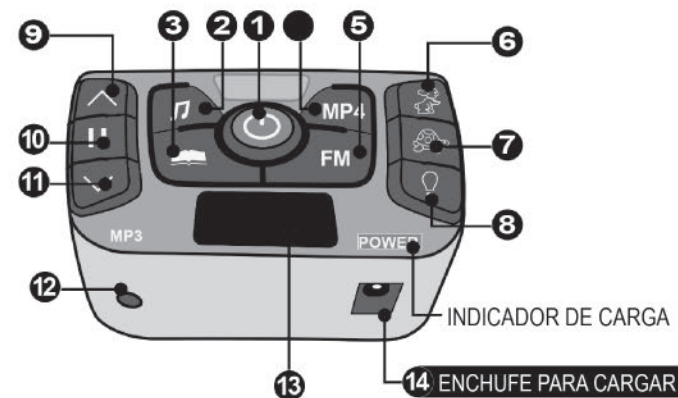


ADVERTENCIA

Asegúrese de que su hijo aprenda a manejar, a arrancar y frenar el auto y sepa las reglas de seguridad de manejo. El vehículo puede llegar a velocidades entre 3 y 5 km/ha



ATENCIÓN: REQUIERE DE LA OPERACIÓN DE UN ADULTO



1. INTERRUPTOR DE ENCENDIDO: Enciende y apaga el vehículo.
2. BOTÓN DE SONIDO: Presiona para encender el sonido.
3. MODO NARRACIÓN: Presiona para activar el modo narración.
4. NO FUNCIÓN.
5. BOTÓN FM: Utilice la radio FM. Presione por 2-3 segundos, luego automáticamente ubicará una estación de radio.
6. Velocidad Rápida: Controle el vehículo para avanzar en velocidad rápida.
7. Velocidad Lenta: Controle el vehículo para avanzar y retroceder en velocidad lenta. NOTA: El vehículo está designado para operar en reversa solo en velocidad lenta.
8. Botones de Luces: Encienda y apague las luces.
9. Anterior/Subir el volumen: Mantenga presionado para incrementar el volumen.
10. Pausa: Pausa la música.
11. Siguiente/Bajar el volumen: Mantenga presionado para bajar el volumen.
12. Conector de audio MP3: Permite reproducir audio en el sistema de sonido del vehículo de un reproductor portátil o de un teléfono móvil.
13. VOLTÍMETRO DIGITAL.
14. ENCHUFE PARA CARGAR.

⚠ ATENCIÓN: REQUIERE DE LA OPERACIÓN DE UN ADULTO



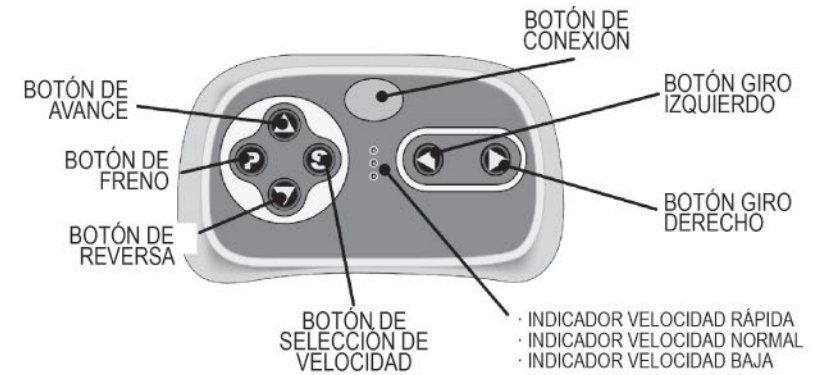
NOTA: EL ACELERADOR NO FUNCIONARÁ MIENTRAS SE OPERE CON EL CONTROL REMOTO.

ENSAMBLE

1. Inserte y ajuste la antena en el control remoto.
2. Quite la placa del compartimiento en el reverso del control e inserte dos pilas AA.

NOTA: NO INCLUYE BATERÍAS

⚠ ATENCIÓN: REQUIERE DE LA OPERACIÓN DE UN ADULTO



NOTA: EL ACELERADOR NO FUNCIONARÁ MIENTRAS SE OPERE CON EL CONTROL REMOTO.

ENSAMBLE

Inserte las baterías en el compartimiento del lado trasero del control remoto e inserte dos pilas AAA.

NOTA: Las pilas no vienen incluidas.

1. Botón de conexión

En principio mantenga presionado el botón de conexión durante 2~4 segundos; Luego presione el botón de encendido localizado en el tablero del vehículo, cuando el indicador de velocidad baja se prenda intermitente significa que la conexión falló. Reemplace las baterías y repita los pasos que se indican.

2. Botón de Freno

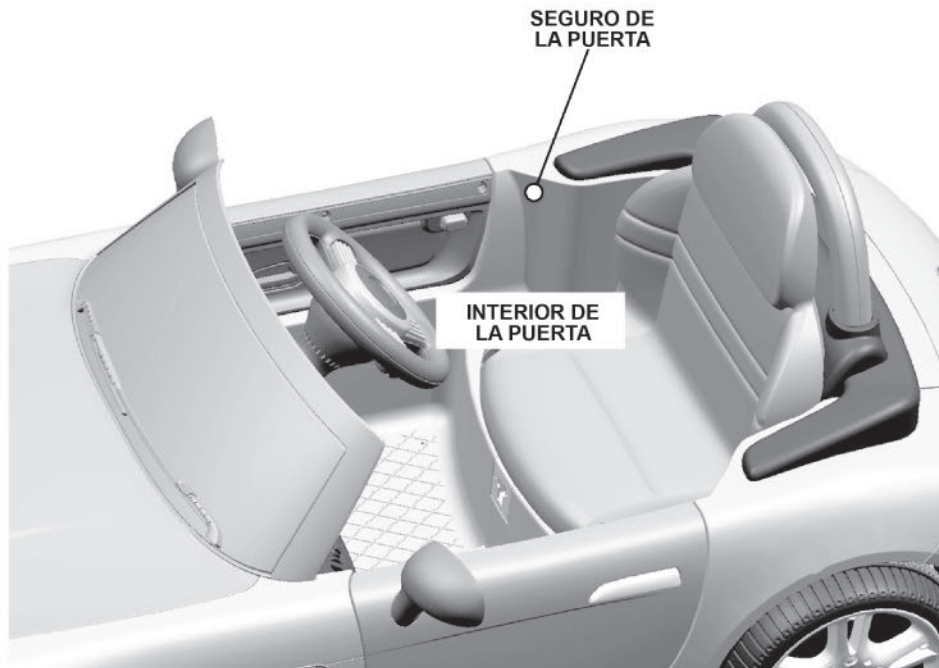
Presione el botón para detener el vehículo, presione otra vez para desbloquear el botón de freno.

3. Botón selección de velocidad

El interruptor opera en el vehículo para moverlo lento, normal o en velocidad rápida. Aclaración: El vehículo está designado a operar en velocidad lenta solo en reversa.

NOTA:

- El control remoto se apagará automáticamente si no se utiliza por mas de 10 segundos.
- Repita el paso 1 cuando reemplaza las baterías del control remoto.



⚠ NOTA:

Cierre la puerta y asegúrese que la traba se encuentre en el lugar correcto cuando se utilice por medidas de seguridad.

SOLO UN ADULTO PUEDE CARGAR Y RECARGAR LA BATERÍA.

⚠ ATENCIÓN!

• PREVENGA INCENDIOS Y DESCARGAS ELÉCTRICAS:

- Utilice solo la batería y cargador que vienen con su vehículo. Nunca sustituya la batería o el cargador con los de otra marca. Usar otra batería o cargador puede causar una explosión.
 - No utilice la batería o el cargador para otros productos. Puede causar sobrecalentamiento.
 - Nunca modifique el circuito eléctrico. Estropear el circuito eléctrico puede causar una descarga, un incendio, una explosión o puede dañar permanentemente el sistema.
 - No permita el contacto directo entre las terminales de la batería. Puede ocurrir un incendio o explosión.
 - No deje que ningún tipo de líquido este en contacto con la batería o sus componentes.
 - Gases explosivos son creados durante la carga. No cargue la batería cerca en zonas de calor o materiales inflamables. Cargue la batería solamente en una zona bien ventilada.
 - Nunca levante la batería por los cables o el cargador. Le puede ocurrir un daño a la batería y puede causar un incendio. Levante la batería solamente de su carcasa.
 - Cargue la batería únicamente en lugares secos.
- No abra la batería. Contiene ácidos y otro materiales que son tóxicos y corrosivos.
 - No abra el cargador. Los cables expuestos y los circuitos pueden causar descargas eléctricas. Solo los adultos pueden manipular y cambiar las baterías. Nunca dejes que un niño lo haga. La batería es pesada y contiene plomo ácido.
 - No dejes caer la batería. Puede ocasionar lesiones o daños permanentes a la batería.
 - Antes de cambiar la batería, compruebe si hay desgaste o daño en la batería, el cargador, su cable o en los conectores. No cargue la batería si encuentra cualquier daño.
 - No deje que la batería se agote completamente. Recargue la batería luego de cada uso o una vez al mes si no lo utiliza con regularidad.
 - No cargue la batería dada vuelta.
 - Siempre asegure la batería con el soporte. La batería puede caerse y golpear a un niño si el auto vuelca.

- El interruptor de encendido debe estar apagado cuando cargue.
- Antes del primer uso, se recomienda cargar la batería por 4-6 horas.
No recargues la batería por mas de 10 horas para evitar sobrecalentamientos.
- Cuando el auto comience a andar más lento, cargue la batería.
- Luego de cada uso o una vez al mes recargue la batería entre 8 y 12 horas.

· Si se monta con el voltímetro digital (si viene equipado), la magnitud del voltaje le dirá cuanta batería posee para luego cargarla. Asegurese de detener el vehículo y apagarlo para cargar.

BATERÍA	MAGNITUD DEL VOLTAJE	ESTADO DE LA BATERÍA
6V4Ahx1, 6V7Ahx1 6V10Ahx1	≥ 6.6	La batería esta cargada completamente.
	6.5~6.3	El vehículo funciona normalmente.
	≤ 6.2	La batería debe cargarse.
6V4Ahx2, 6V7Ahx2, 6V10Ahx2, 12V7Ahx1, 12V10Ah x1	≥ 13.2	La batería esta cargada completamente.
	13.1~12.6	El vehículo funciona normalmente.
	≤ 12.5	DENTENGA el vehículo, la batería debe cargarse.



1. Conecte el cargador en la ranura debajo del asiento.

NOTA: Si su vehículo esta equipado con el Dash multifunción, la ranura para cargar se encuentra allí (VER PÁG. 16).

2. Conecte el enchufe del cargador a un toma de corriente. La batería comenzará a cargarse.

PRECAUCIÓN!

Este producto posee Protección de carga: cuando cargue el vehículo, todas las funciones se apagarán automáticamente. Sólo un adulto puede cargar la batería.

La batería dispone de un fusible térmico con un fusible de descanso que se disparará y cortará automáticamente la energía del vehículo si el motor, el sistema eléctrico o batería está sobrecargado. El fusible se restablece y restaura la energía después de que el juguete esté apagado durante 20 segundos y luego se prenda. Si el fusible térmico se dispara repetidamente durante su uso normal, el vehículo puede necesitar ser reparado.

Para evitar perder potencia, siga estas recomendaciones:

- No sobrecargue el vehículo.
- No remolque nada con el vehículo.
- No ande por pendientes pronunciadas.
- No ande contra objetos fijos generando que las ruedas giren en falso. Esto puede causar el sobre calentamiento del motor.
- No lo utilice en climas muy cálidos. Esto puede causar el sobre calentamiento de partes.
- Evita el contacto del agua u otros líquidos con la batería u otros componentes eléctricos.
- No manipule el sistema eléctrico. Si lo hace, puede crear un cortocircuito, provocando que el fusible se dispare.

Reemplazo y desechado de la batería



La batería perderá eventualmente la capacidad de mantener la carga. Dependiendo de la cantidad de uso, y variando las condiciones, la batería debería operar de uno a tres años. Siga estos pasos para reemplazar y desechar la batería:

1. Retire el asiento.
2. Desconecte los conectores de la batería.
3. Retire los soportes de la batería.
4. Retire la cubierta de la batería.
5. Levante la batería con cuidado.
 - Dependiendo del estado de la batería, se recomienda utilizar guantes protectores antes de quitarla.
 - No levante la batería por sus cables o conectores.
6. Coloque la batería agotada en una bolsa de plástico.

Importante! Recicle la batería muerta con responsabilidad. La batería contiene plomo-ácido (Electrolito) y deben ser eliminados adecuada y legalmente. Es ilegal en la mayoría de lugares incinerar las baterías de plomo o tirarla en los vertederos. Llévelo a un centro de reciclaje de baterías de plomo, como a vendedores de baterías de auto. No tire la batería junto con la basura doméstica!

7. Reemplace la batería por una nueva y conecte los conectores
8. Coloque la cubierta de la batería con los soportes.
9. Vuelva a colocar el asiento.

- Es responsabilidad de los padres comprobar las partes principales del juguete antes de ser usadas. Deben examinar periódicamente la batería, el cargador, el cable, el enchufe y los tornillos de fijación que estén bien sujetos, y en el caso de daño, el juguete no debe ser utilizado hasta que el daño haya sido reparado adecuadamente.
- Asegúrese que las partes plásticas del vehículo no este partidas o rotas.
- Utilice ocasionalmente algún lubricante para las partes móviles como las ruedas.
- Estacione el vehículo en interiores o cúbralo para protegerlo de climas húmedos.
- Mantener el vehículo lejos de fuentes de calor, tales como estufas y calentadores. Las piezas de plástico pueden derretirse.
- Recargue la batería después de cada uso. Sólo un adulto puede hacerlo. Recargue la batería al menos una vez al mes, cuando el vehículo no esté siendo utilizado.
- No lave el vehículo con una manguera. No lave el vehículo con jabón y agua. No conduzca el vehículo en caso de lluvia o nieve. El agua dañará el motor, el sistema eléctrico y la batería.
- Limpie el vehículo con un paño suave y seco. Para restaurar el brillo a las piezas de plástico, utilice un pulidor de muebles que no contenga cera. No utilice cera para autos. No utilice limpiadores abrasivos.
- No conduzca el vehículo en tierra, arena o piedras. Estas pueden que pueden dañar la partes, los motores o el sistema eléctrico en movimiento
- Cuando no este en uso, apague la fuente eléctrica. Coloque el interruptor en la posición de apagado y desconecte la conexión de la batería.



www.mundolove.com

 MundoLoveArg