

4. Colocar los puños⁶ y el cobertor⁹ al manubrio y luego colocarlo en la horquilla.

Ajustar la abrazadera para fijar el manubrio con una llave y luego baje el cobertor⁹.



5. Colocar el asiento³ y fijarlo utilizando la tuerca y tornillo¹⁰. Ajustar bien fuerte para que no se baje al sentarse.



Atención:

1. Este producto es apto para niños de 2 a 5 años.
2. Mantenga al niño seguro mientras se utiliza.
3. No utilice en rampas, caminos irregulares, zanjas y otros lugares con otros riesgos de seguridad.
4. Compruebe antes de su uso. Si encuentra alguna irregularidad, no lo utilice.
5. Ensamblar solo por un adulto.
6. La capacidad máxima que soporta el producto es de 30 kg.

MECANO

by

LOVE

CAMICLETA



MANUAL DE INSTRUCCIONES

ART. 077

LOVE

Instagram Facebook MundoLoveArg
www.mundolove.com

PIEZAS

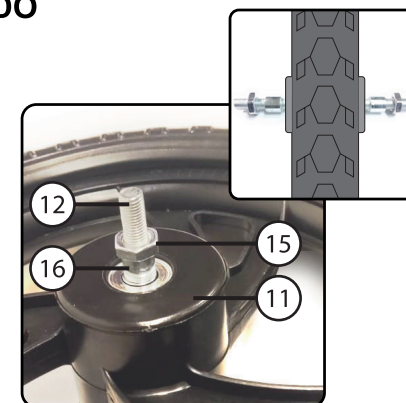


- | | |
|--|--|
| 1. Cuadro (x1) | 9. Cobertor abrazadera (x1) |
| 2. Horquilla (x1) | 10. Tornillo y tuerca de ajuste asiento (x1) |
| 3. Asiento (x1) | 11. Tapas para rueda (x4) |
| 4. Ruedas (x2) | 12. Varilla roscada (x2) |
| 5. Manubrio (x1) | 13. Clip traba (x4) |
| 6. Puños para manubrio (x2) | 14. Tuerca grande (x4) |
| 7. Abrazadera con tornillo y tuerca (x1) | 15. Tuerca chica (x4) |
| 8. Bujes para manubrio (x2) | 16. Bujes (x4) |

ARMADO

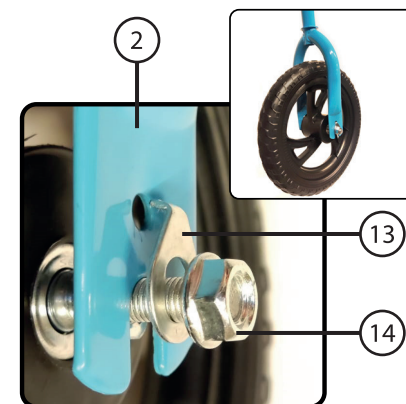
1. Colocar las tapas¹¹ en las ruedas y luego pasar la varilla roscada¹² por el eje. Colocar un buje¹⁶ de cada lado y ajustar de ambos lados con la tuerca chica¹⁵.

Compruebe la misma longitud del eje de ambos lados.



2. Instalar la rueda frontal en la horquilla² colocando el clip¹³ en la varilla roscada, luego fijar con la tuerca grande¹⁴.

Repetir los pasos para colocar la rueda trasera.



3. Colocar los bujes⁸ a presión en el cuadro¹, introducir la horquilla² por debajo y colocar la abrazadera⁷ por arriba sin ajustar para luego encastrar el manubrio.

