

LOVE
— smart —



1008
COCHECITO ULTRAPLEGABLE
INSTRUCTIVO DE USO

RECOMENDACIONES

- 1- Verifique que todas las partes estén unidas de manera estable antes de usar.
- 2- El cochecito debe ser ajustado por un adulto y se puede cargar un niño a la vez.
- 3- Este cochecito es adecuado para bebés de 0 a 36 meses y la carga máxima es de 18 kg.
- 4- Puede ser peligroso dejar al niño sin supervisión de un adulto. No levante el cochecito cuando el niño esté dentro.
- 5- Para evitar la asfixia, tire o guarde la bolsa de plástico en un lugar que el niño no puede alcanzar.
- 6- No utilice el cochecito con el niño adentro en las escaleras, para correr o patinar.
- 7- Manténgase alejado de objetos calientes, de piscina, de riesgo eléctrico y superficies húmedas y lejos del fuego para evitar accidentes.
- 8- Asegúrese de que todas las partes de bloqueo estén correctamente bloqueadas.
- 9- No coloque objetos de 0.5 kg en el bolsillo del cochecito; y nunca coloque objetos más pesados que 5 kg en el canasto.
- 10- Utilice siempre el arnés de seguridad cuando el niño esté sentado en él.
- 11- Cualquier carga unida a los mangos afecta la estabilidad del cochecito.
- 12- Prohibido utilizar los accesorios que no vengan con el producto.
- 13- No adjunte ningún paquete que no se mencione en las instrucciones.
- 14- Enganche los frenos al estacionar.

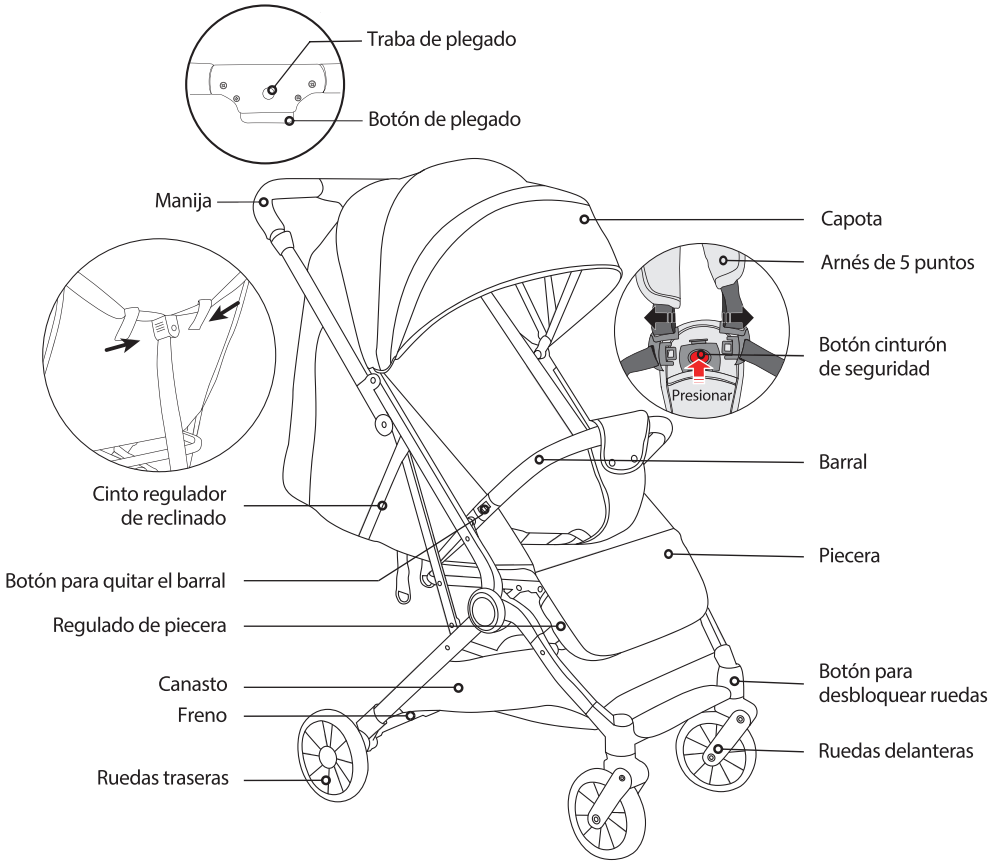
MANTENIMIENTO

1. Limpieza del tapizado: no empape la tela, utilice un cepillo suave u otras herramientas de limpieza suaves para limpiar la parte de la tela de este cochecito cuando esté sucio, utilizando un jabón o detergente neutro.
2. Siempre revise el cochecito antes de usar. Que se encuentre en buen estado y que no tenga partes sueltas o piezas con daños o defectos.
3. No utilice un cochecito dañado.
4. Prevenir el exceso de temperatura y exposición excesivas.

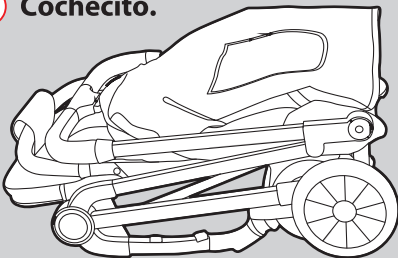


Las imágenes y gráficos referenciales de este manual de instrucciones pueden diferir del producto real.

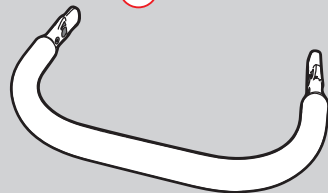
PARTES



1 Cochecho.



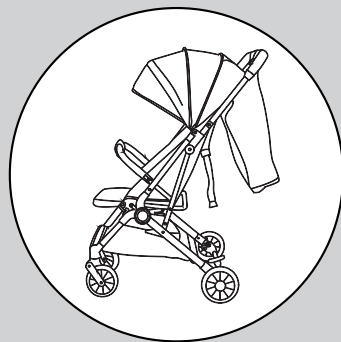
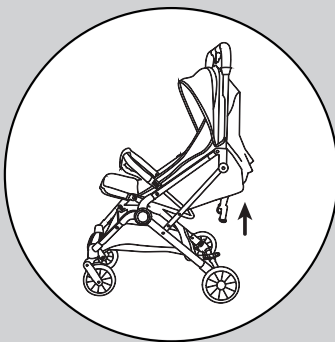
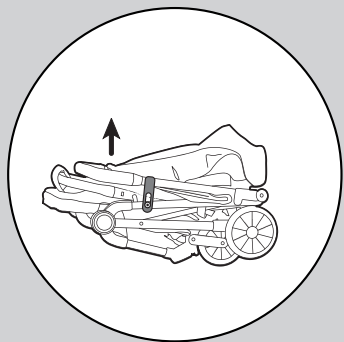
2 Barral.



*Las ruedas pueden venir colocadas o sueltas en la caja.

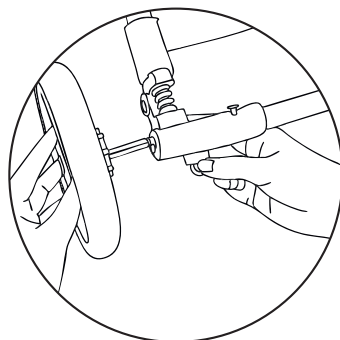
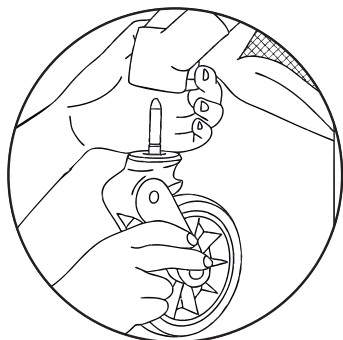
1 Abrir el cochecito

Retire todas las piezas de la caja y quite la traba de seguridad lateral. Abra el cochecito desde el manubrio para extender el cuadro hasta que escuche un "click", y el cochecito estará abierto completamente.



2 Instalación de ruedas

Inserte la rueda en el tubo delantero hasta oír el sonido "click", luego tire de la rueda en el sentido opuesto para asegurarse de que está bien colocada.



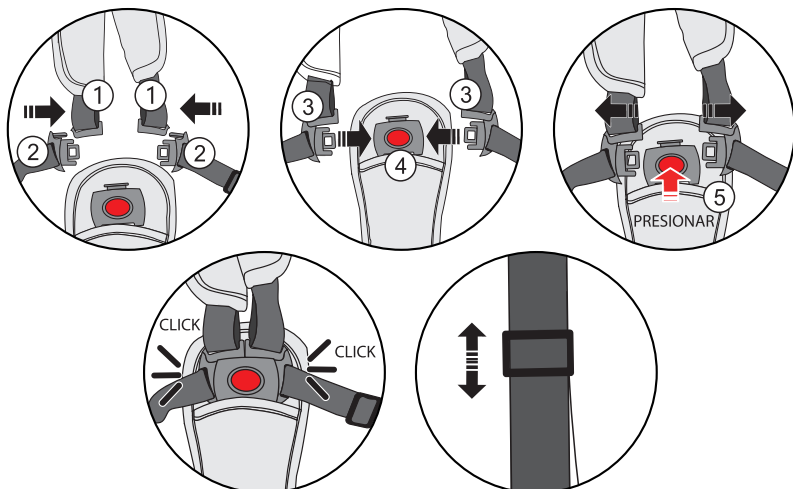
3 Colocación del cinturón de seguridad



Para colocar el cinturón inserte las hebillas laterales ① de en las ranuras de los cintos de hombros ② y luego coloque ambas ③ en la hebillas central ④.

Para liberar al niño, presione el botón central ⑤.

Regule el cinturón del hombro al largo adecuado para cada niño.

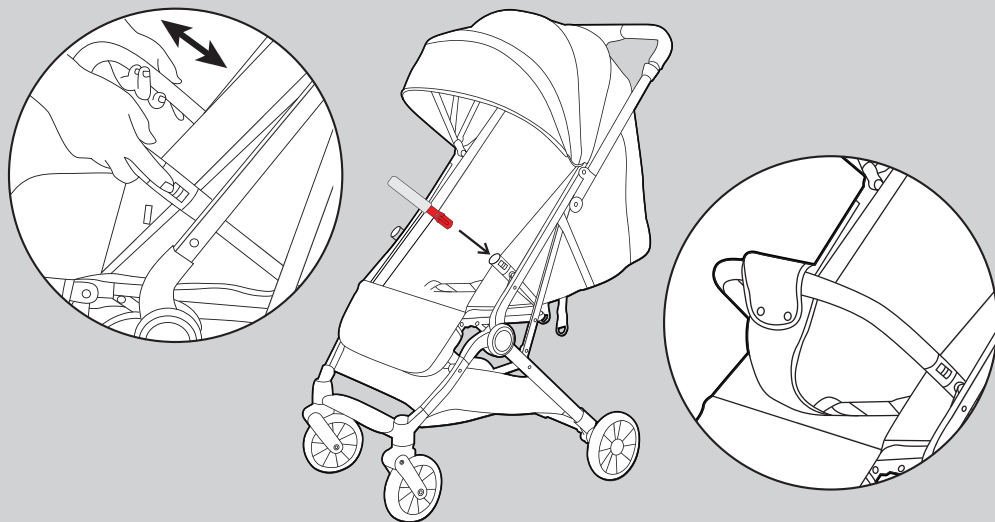


4 Colocación del barral

Inserte el barral en las ranuras laterales hasta escuchar un “click”.

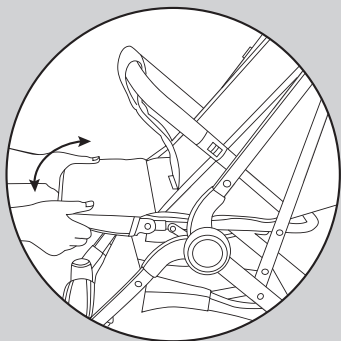
Para quitarlo, presione ambos lados y tirelo hacia afuera.

Por último puede abrochar la entretierna al barral.



5 Regulado de Piecera

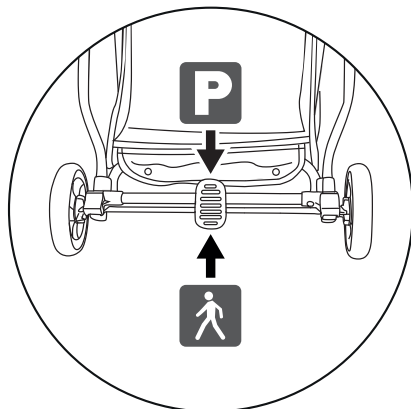
Presione ambos botones del lado de abajo de la piecera para regular el ángulo moviendolo hacia arriba o abajo.



7 Colocación de Freno



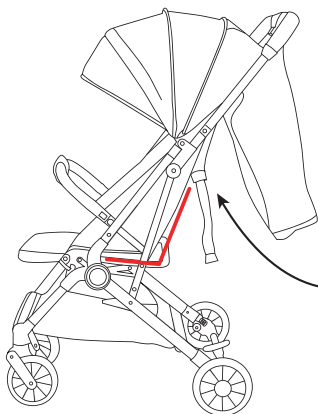
Pise el pedal de freno hasta escuchar "click". Verifique que las ruedas estén bloqueadas para evitar que se mueva. Para liberar el freno, levante el pedal.



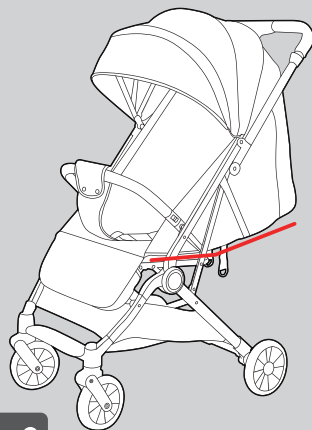
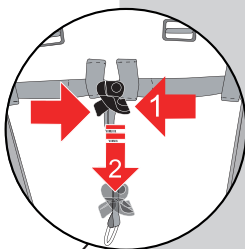
6 Reclinado del respaldo



Presione la hebilla ① y deslicela hacia arriba o abajo ② para regular la posición de reclinado del respaldo. Para evitar cualquier daño, no ajuste el respaldo, si el niño se encuentra en el cochecito.



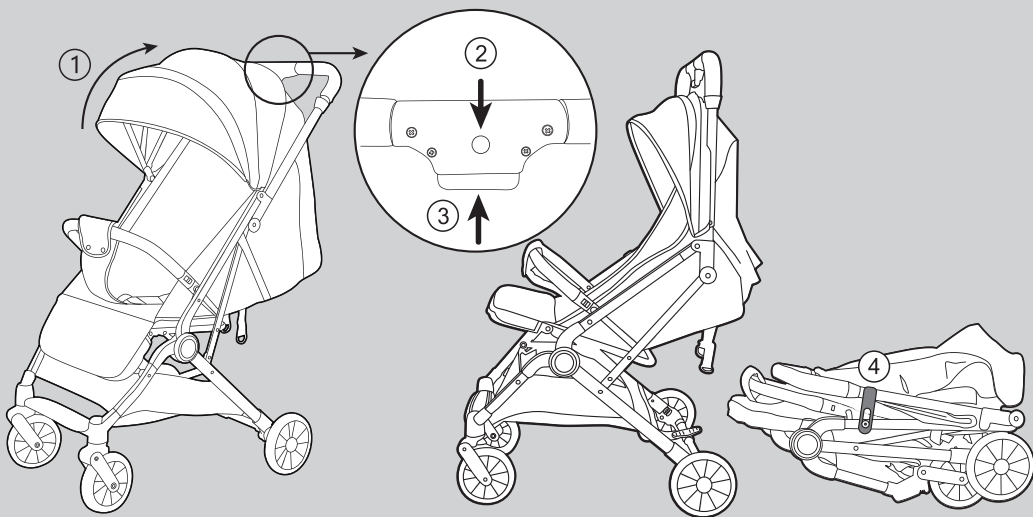
Sentado



Reclinado

8 Plegado del cochecito

Primero pliegue la capota ①. Luego apriete el seguro ② detrás del manubrio para poder presionar el botón ③ y al mismo tiempo ir cerrando el cochecito hacia adelante y abajo. Por último coloque el seguro lateral ④ para que no se abra solo.



LOVE
— smart —