

LOVE
—smart—

LOVE
—smart—



1011
COCHECITO ULTRAPLEGABLE

INSTRUCTIVO DE USO

IMPORTANTE : Por favor lea este manual de instrucciones atentamente antes de usar el cochecito LOVE, guardándolo para consulta a futuro. El no seguir correctamente las instrucciones contenidas en este manual puede afectar la seguridad de su niño/a.

ADVERTENCIAS

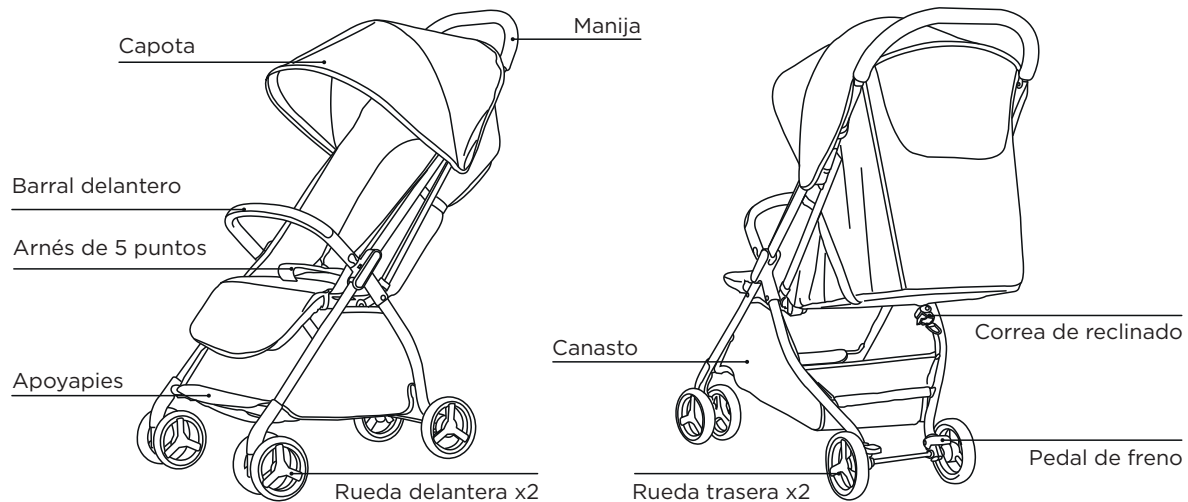
- PARA EVITAR HERIDAS O MUERTE:
- NO DEJE AL NIÑO/A SIN ATENCIÓN.
- UTILICE EL ARNÉS EN TODO MOMENTO.
- SIEMPRE USE EL FRENO CUANDO SEA QUE EL COCHECITO ESTÉ QUIETO.
- NO TRANSPORTE NIÑOS EXTRA O BOLSAS EN EL COCHECITO.
- ASEGÚRESE SIEMPRE DE QUE TODOS LOS MECANISMOS DE TRABA ESTÉN CORRECTAMENTE UNIDOS ANTES DE SU USO.
- USE SIEMPRE EL CINTURÓN PÉLVICO DEL ARNÉS EN COMBINACIÓN CON EL CINTURÓN HOMBRO-CINTURA.
- CUANDO NO ESTÉ EN USO, DESCONECTE LAS TIRAS DEL HOMBRO DE LAS TIRAS DE CINTURA Y/O DE LA HEBILLA.
- ASEGÚRESE DE QUE SU NIÑO/A SE SITÚE LEJOS DE ESTE PRODUCTO CUAND ESTÉ SIENDO PLEGADO O DESPLEGADO.
- ASEGÚRESE DE QUE LOS NIÑOS ESTÉN ALEJADOS DE CUALQUIER PARTE EN MOVIMIENTO CUANDO ESTÉ USTED REALIZANDO AJUSTES SOBRE EL COCHECITO.
- NO PERMITA QUE SU NIÑO/A JUEGUE CON ESTE PRODUCTO. .
- ADVERTENCIA: Este cochecito LOVE es apropiado para niños desde los 0 meses y hasta un máximo en peso de 15 Kg.
- La carga máxima autorizada para la canasta de compras es de 3 kg.

- Es inseguro utilizar accesorios que no sean los provistos por, o aprobados por LOVE.
- No utilice ninguna parte de recambio que no sea provista por LOVE.
- Lo ítems que cuelguen del cochecito, como así también las cargas sobre el manubrio pueden impactar negativamente sobre la estabilidad del cochecito.
- Este producto no es apropiado para correr o andar en patines. .
- Una vez plegado, asegúrese de que el cochecito sea guardado en un lugar en donde no se corra el riesgo de que se caiga sobre un niño.
- Antes de subir o bajar escaleras firmes o mecánicas, retire al niño del cochecito y pliegue el mismo.
- Mantenga el cochecito alejado de fuego expuesto, llama expuesta y otras fuentes de calor fuerte.
- Se recomienda el mantenimiento y limpieza periódico de las partes móviles para así controlar su correcto funcionamiento.
- Controle periódicamente que los mecanismos de traba funcionen adecuadamente y que éstos no hayan sufrido ningún daño, como por ejemplo luego de un golpe.
- El cochecito LOVE ha sido aprobado de acuerdo a la GB14748-2006.

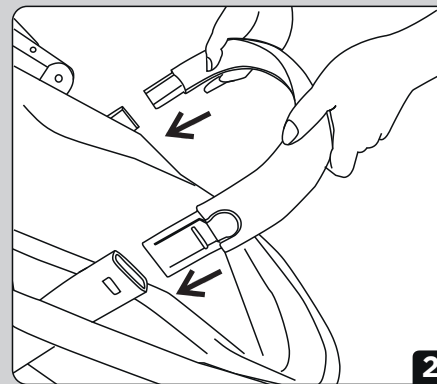
MANTENIMIENTO Y CUIDADO

- Cuando limpie su cochecito LOVE, use un limpiador no-tóxico y no-abrasivo. Mezcle una solución de agua con una cantidad pequeña de detergente suave, no-tóxico. Aplíquelo sobre el cuadro del cochecito con un paño húmedo. Nunca utilice detergentes fuertes o solventes.
- Las partes de tela pueden ser lavadas en lavarropas (con una temperatura máxima de 30°C). Nunca utilice detergentes fuertes o líquidos clorados- lavandinas.
- Si necesita guardar su cochecito por períodos prolongados, no lo haga en un ambiente húmedo o caluroso. Permita el flujo del aire alrededor del cochecito y no apile nada sobre él.
- En caso de lluvia, use el cobertor. Permita que se seque el cochecito antes de plegarlo y guardarlo.

Lista de piezas

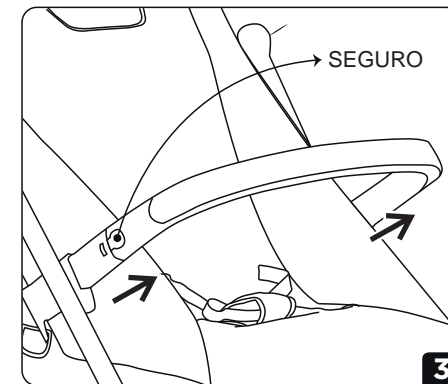


Colocar el barral



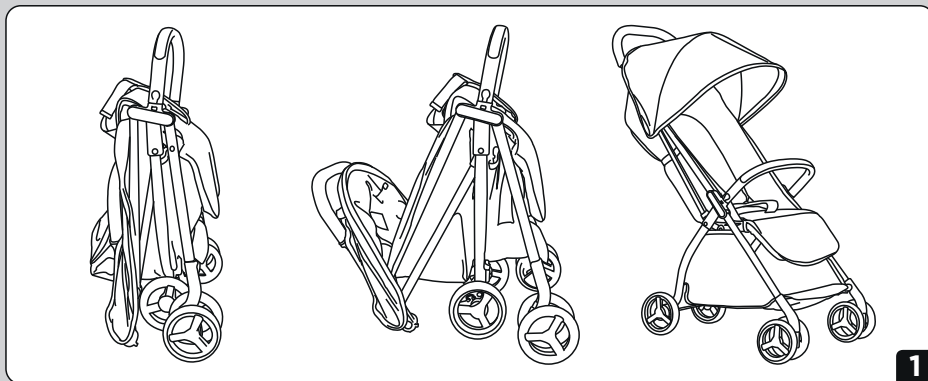
Inserte los conectores del barral en el marco del coche. Debe escuchar un click.

Quitar el barral



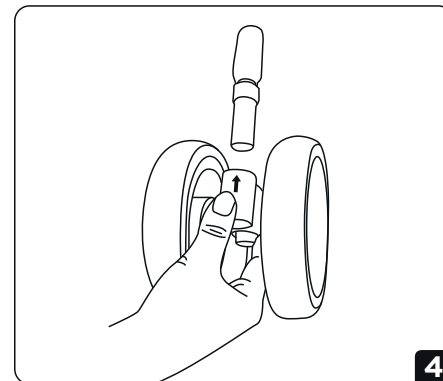
Presione los seguros del barral ubicados en ambos lados y retire hacia afuera.

Abrir para su uso



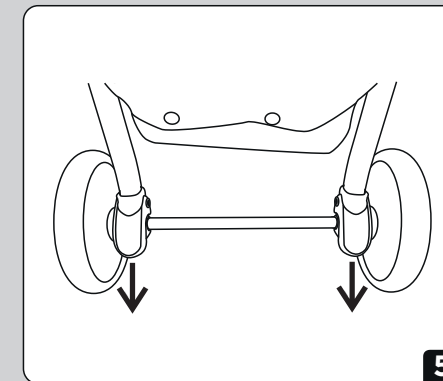
Primero quite el seguro y luego tire de la manija hacia arriba. Debe asegurarse de que el cochecito esté bien trabado antes de empezar a utilizarlo.

Colocar las ruedas delanteras



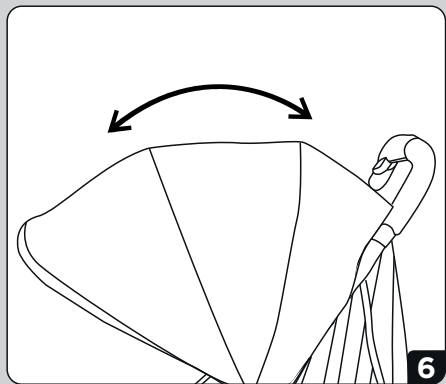
Inserte las ruedas en el eje delantero. Debe asegurarse de que la flecha esté hacia arriba antes de colocarlas.

Freno trasero



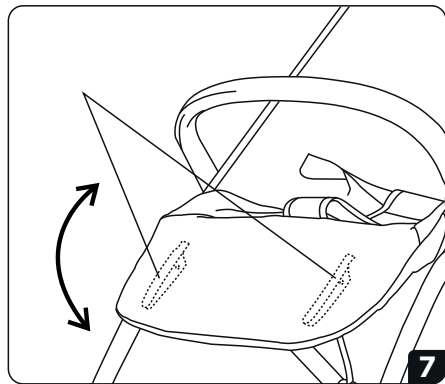
Presione hacia abajo el pedal del freno para detener el coche. Para liberarlo, presione hacia arriba. El freno debe presionarse sólo cuando el coche no esté en movimiento.

Capota



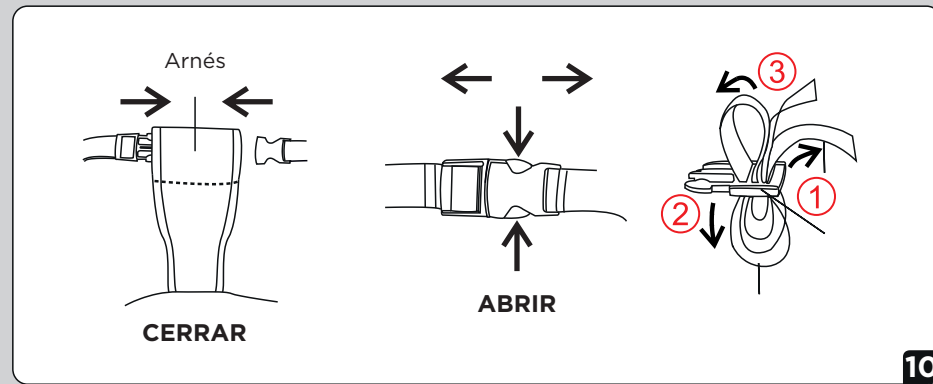
Abra la capota empujandola hacia adelante. Para cerrarla deslicela hacia atrás.

Apoyapiés



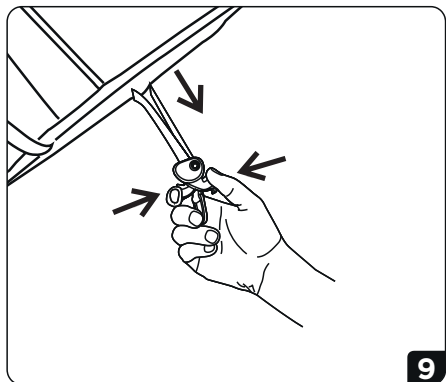
Ajuste el apoyapiés levantando hacia arriba a la posición horizontal o presione los seguros para mover hacia abajo.

Arnés de seguridad



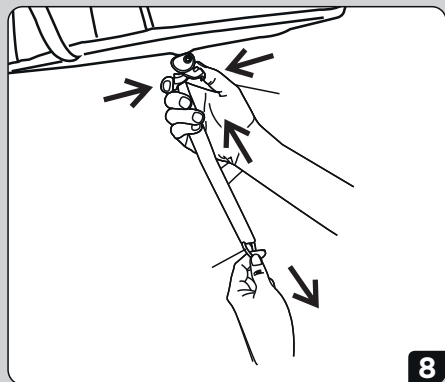
Para cerrar el arnés de seguridad, inserte los conectores en el zócalo en la dirección de la flecha hasta que quede bloqueado. Para abrir el arnés debe presionar los conectores como se muestra en la imagen. Para acortar y alargar la correa del arnés, tire de la correa superior y luego asegure en su lugar.

Recostar el respaldo



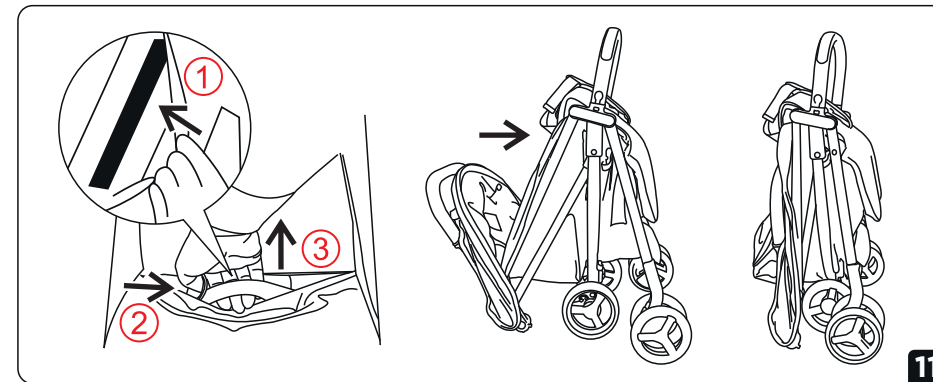
Presione el seguro y tire hacia abajo la correa de atrás del respaldo hasta obtener la posición deseada.

Levantar el respaldo



Para volver a la posición de asiento, presione el seguro mientras lo tira hacia arriba y con la otra mano tire la correa hacia abajo.

Plegado



Para plegar el coche, la capota debe estar cerrada y el respaldo en posición derecha.
1. Levante la solapa que esconde el cinturón plegable con su hebilla.
2. Tire de la parte plástica del lazo D.
3. Levante agarrando de la correa para plegar el coche y por último coloque el seguro.