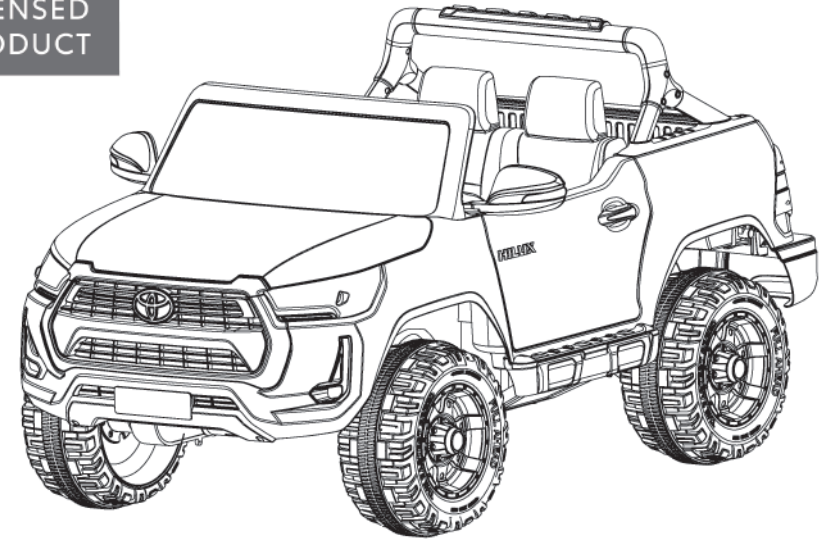


TOYOTA

AUTO ELÉCTRICO - ART. 3041

TOYOTA
OFFICIAL
LICENSED
PRODUCT



TOYOTA
OFFICIAL
LICENSED
PRODUCT

LOVE

HECHO EN CHINA

MANUAL DE USUARIO

con instrucciones de ensamblado.

El auto debe ser ensamblado por un adulto que haya leído y comprendido las instrucciones en este manual. Guárdelo en caso de necesitarlo en el futuro.

FICHA TÉCNICA

EDAD RECOMENDADA:	37-95 MESES	BATERÍA:	12V7AH*1/12V10AH*1
CAPACIDAD MÁXIMA:	35 KG	TAMAÑO:	126 X 70 X 80 CM
VELOCIDAD	3-5 KM/H	CARGADOR:	12V500MA / 12V1000MA
TIEMPO DE CARGA:	8-10 HORAS	TIPO DE CARGA:	RECARGABLE
PILAS	2 pilas AAA	MOTOR	35W

PRECAUCIONES PARA SEGURIDAD

1. Requiere de la supervisión de un adulto durante su uso. Siempre utilice un casco.
 2. No utilice cerca de calles o caminos transitados.
 3. No se recomienda utilizar sobre superficies húmedas o inclinadas (mayores a un ángulo de 15°)
 4. No se recomienda el uso del vehículo sobre arena o superficies blandas.
 5. No utilice el vehículo bajo la lluvia.
 6. Asegúrese de detener el vehículo completamente antes de cambiar las direcciones.
 7. No utilice el vehículo durante la carga.
 8. Limpie el vehículo con un paño húmedo.
 9. Respete las especificaciones de edad y peso.
 10. No cambiar los circuitos o añadir partes eléctricas.
 11. El adulto a cargo, debe enseñar al niño como utilizar el vehículo correctamente.
 12. Apague el vehículo cuando no se utilice.
 13. Verifique que el asiento se encuentre correctamente ensamblado y seguro, antes de su uso.
 14. Verifique los cables y las conexiones del vehículo periódicamente.
 15. No mezcle baterías nuevas y viejas.
 16. La carga de la batería debe llevarse a cabo por un adulto.
- La ficha se encuentra debajo del asiento.
17. Para evitar accidentes, asegúrese que el vehículo se encuentra en condiciones.

PREGUNTAS FRECUENTES

Tipo de problemas	Análisis de causas	Soluciones
El auto no se mueve	1. El voltaje está por debajo del nivel normal	Carga la batería
	2. Esta protegido por el alambre de seguridad	Esperar un rato
	3. El tornillo de las ruedas se ha caído	Vuelva a apretar el tornillo
	4. El conector de la batería se ha caído	Esperar un rato
	5. La batería esta dañada	Cambia la batería
	6. El equipo eléctrico está dañado	Llevarlo a reparar en puntos de mantenimiento
	7. El motor esta dañado	Llevarlo a reparar en puntos de mantenimiento
La batería no puede ser cargada	1. El conector de la batería se ha desconectado	Conectar de nuevo
	2. El cargador de batería está apagado	Conectar de nuevo
	3. El cargador de batería está dañado	Cambiar el cargador de batería
La distancia por carga es corta	La batería no está llena	Cargue de nuevo la batería
	La batería es vieja	Cambia la batería
Un poco de ruido y calor, cuando carga la batería	1. Reacción química	Normal
Baja velocidad	1. La batería es vieja	Cambie la batería
	2. La batería esta apagada	Cambie de nuevo la batería
	3. Exceso de peso	Aligerar el peso a menos de 30K
	4. Pavimento ondulado	Use en camino suave
Caja de cambios con alto ruido	1. El Engranaje roto	Llevarlo a reparar en mantenimiento
El coche se sacude cuando avanza	1. Mala conexión de los cables del conector del motor	Conectar bien
	2. Algo mal con el motor	Llevarlo a reparar en puntos de mantenimiento
Unidad sin música	1. Ninguna batería en el volante	Llevarlo a reparar en puntos de mantenimiento
Si usted no puede solucionar el problema, por favor contactar con nosotros		

FUSIBLE

Cuando el vehículo no funcione o no pueda ser cargado, revise los fusibles. Reemplace el fusil si es necesario y espere durante 15-20 segundos para que el mismo se resetee y encienda.

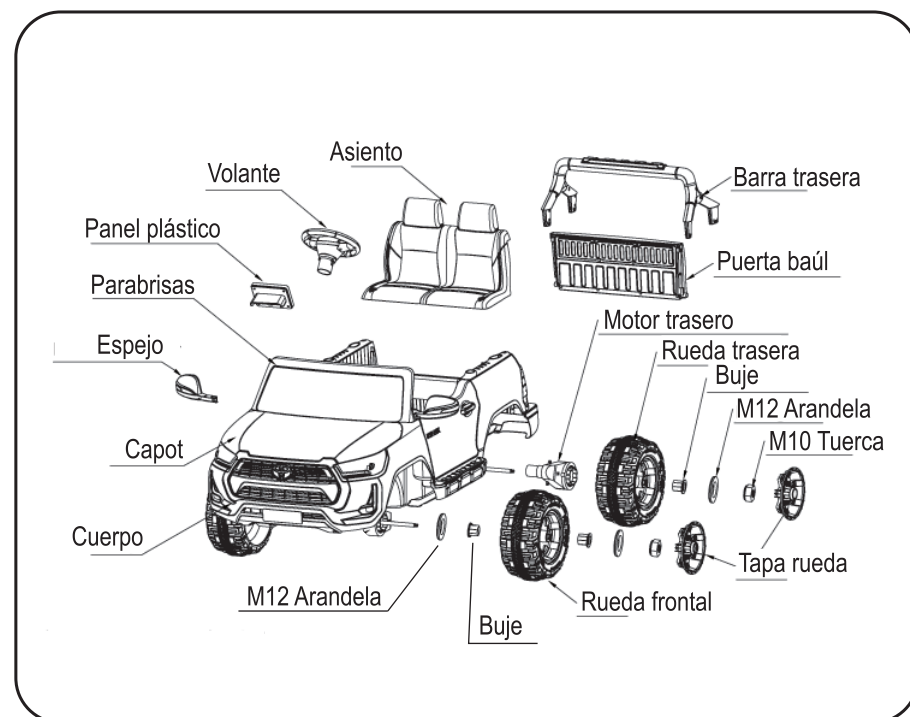
El vehículo cuenta con un fusible de descanso térmico debajo del asiento.

Estos automáticamente cortan la energía del motor del vehículo, el sistema eléctrico o si la batería se sobrecarga. El fusil se reseteará y encenderá aproximadamente luego 15-20 segundos.

ADVERTENCIAS Y CUIDADOS

- Este producto está diseñado para ser usado por niños de 3 años o más y no está diseñado para niños menores de 3 años de edad debido a la falta de capacidad para operar con seguridad.
- Peso máximo (35 Kg). Máximo un conductor a la vez.
- Usar bajo la supervisión de un adulto.
- Consulte la sección de cuidado de la batería de este manual para obtener más información.
- Inspeccione el producto a intervalos regulares para detectar desgaste o material suelto y apriételes según sea necesario. Lleve al servicio técnico si existen condiciones anormales tales como grietas o roturas.
- Revise todas las cubiertas regularmente para asegurarse de que están en su lugar.
- Las baterías se caen y lesionan al niño si el vehículo se cae. Siempre use la tapa de la batería
- Cuando la temperatura este por debajo de (-18°C) el uso al aire libre de este producto no se recomienda.
- En el frío extremo, los materiales plásticos pueden perder resistencia y pueden llegar a ser frágiles y agrietarse frente aun impacto. Almacene en un lugar más cálido y protegido.
- No haga funcionar el vehículo al aire libre si está lloviendo. Manténgalo en un área seca cuando no esté en uso.
- Desconecte la fuente de alimentación de la batería cuando el vehículo no está en uso.
- Asegúrese siempre de que el asiento esté bien sujeto.
- La carga y la batería no son juguetes y deben ser examinados regularmente por daños en el cable, el enchufe, el recinto y otras partes.
- Nunca modifique el sistema eléctrico.
- El uso de una batería o cargador de tipo incorrecto podría causar un incendio o una explosión.
- El compartimiento de la batería y bajo el asiento no son areas de almacenamiento.
- Almacenar otros artículos puede crear un riesgo de incendio. No guarde artículos en el compartimiento del motor o cerca del mismo.

LISTADO DE PARTES



DISPOSICIÓN Y CUIDADO DE LA BATERÍA

Cuidado:

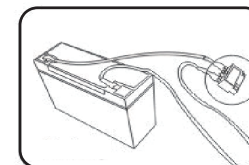
- Si se produce una fuga de la batería, evite el contacto con el ácido que gotea, coloque la batería dañada en una bolsa sellada de plástico.
- Si el ácido se pone en contacto con la piel o los ojos, enjuáguelos con agua fría durante al menos 15 minutos y llame inmediatamente al médico.
- Cargue la batería nueva por lo menos 12 horas antes del primer uso.
- Nunca cargue la batería por más de 20 horas.
- La sobrecarga o la carga insuficiente de la batería puede acortar la duración de la batería y disminuir el tiempo de funcionamiento del vehículo.
- Después de la primera carga, recargue la batería por lo menos 8 - 10 horas después de cada uso.
- Cargue la batería después de cada uso, sin importar cuánto tiempo el vehículo fue utilizado.
- La batería debe estar en posición vertical durante la carga.
- No permita que la batería se descargue completamente antes de cargarla.
- Cargue la batería antes de guardar el vehículo.
- Cargue la batería al menos una vez al mes, incluso si el vehículo no se ha utilizado.
- Dejar la batería descargada la arruinará.
- Si el vehículo va a ser almacenado por más de dos meses, asegúrese de desconectar el arnés del motor de la batería.
- No almacene la batería en temperaturas por encima de 23°C o por debajo de 37°C.
- Evite que la batería se mueva libremente dentro del compartimento de la batería. Asegure todos los tornillos de la tapa de la batería.
- Examine la batería, el cargador y su conector para ver si hay desgaste o daño excesivo cada vez que carga la batería. Si se detecta algún daño, no utilice el cargador o la batería hasta que haya reemplazado la pieza desgastada o dañada.
- Recuerde retirar la batería desgastada del vehículo.
- La fuga de la batería y la corrosión pueden dañar el vehículo.

Disposición:

- Su batería es una batería sellada de plomo-ácido. Debe ser reciclado o desechado de una manera ambientalmente sana.

INFORMACIÓN IMPORTANTE PARA LA BATERÍA

- Debes cargar tu batería antes de usar su auto por primera vez.
- Carga la batería inmediatamente después de cada uso.
- Carga la batería una vez al mes, incluso si el vehículo no se ha utilizado.
- La batería se puede dañar permanentemente y se anulará su garantía sino se siguen las instrucciones.
- Consulte la sección de cuidado de la batería de este manual para obtener más información.



Fusible

- Tu nuevo auto debe ser ensamblado por un adulto. Por favor reserve 30 minutos para el armado.
- Debe cargar la batería durante 10 horas antes de usar su auto por primera vez. Recomendamos que comience a cargar la batería antes de comenzar el armado.
- Lea atentamente este manual para obtener información importante de seguridad e instrucciones de funcionamiento antes de utilizar su vehículo.
- Guarde estas instrucciones para futuras referencias ya que contienen información importante.
- No utilizar sobre el césped.
- Este vehículo está diseñado para su uso en cemento, asfalto u otras superficies duras; en terreno generalmente plano; por niños de 3 años o más.
- Instruir a los niños sobre la operación y las reglas de conducción seguras antes de que tomen su primer manejo:
 - ° Siempre sentarse en el asiento.
 - ° Siempre usar zapatos.
 - ° Solo un conductor a la vez.
 - ° No coloque las manos, los pies o cualquier parte del cuerpo, ropa u otros artículos cerca de las partes móviles mientras el vehículo está en funcionamiento.
 - ° No permita que otros niños estén cerca del automóvil cuando conduce.
- Use este vehículo sólo al aire libre.
- La mayoría de los suelos interiores pueden dañarse montando este vehículo en el interior.
- Para evitar dañar a los motores y engranajes, no llevar nada detrás del vehículo o sobrecargarlo.
- No exceda la capacidad de peso máximo de (35 Kg).

REGLAS

- Siempre sentarse en el asiento y usar zapatos.
- Máximo un conductor a la vez.
- No opere en la calle o cerca de vehículos en movimiento.
- No operar cerca de cuerpos de agua, obstrucciones o bajadas.
- No operar sobre arena, suciedad o barro.
- No opere en la oscuridad. Obstáculos inesperados podrían causar un accidente.
- No opere cerca de vapores inflamables (por ejemplo, gasolina, diluyente de pintura, acetona, cera líquida, etc.). Al usar el vehículo cerca de líquidos inflamables, los vapores pueden causar una explosión o un incendio.
- No coloque nada cerca de piezas móviles tales como motores, engranajes o ruedas. Las piezas giratorias pueden enganchar el cabello, los dedos, etc., que pueden causar lesiones graves.

ADVERTENCIA BATERÍA

- Utilice siempre la tapa de la batería; la misma puede caerse y dañar a un niño.
- Nunca modifique el sistema eléctrico. Las alteraciones podrían causar un incendio. En lesiones graves podría arruinar el sistema eléctrico.
- El uso de una batería o cargador de tipo incorrecto podría provocar un incendio o una explosión que provoque lesiones graves.
- La batería debe ser manejada sólo por adultos. La batería es pesada y contiene ácido sulfúrico (electrolito). Dejar caer la batería podría resultar en lesiones graves.
- Nunca permita que los niños cargen la batería.
- La carga de la batería debe ser realizada solo por adultos. Un niño podría resultar herido por la electricidad involucrada en la carga de la batería. Levante y lleve la batería por la caja únicamente.
- Lea las instrucciones de seguridad de la batería.
- Examine el cargador de batería y sus conectores para ver si hay desgaste o daño excesivo cada vez que carga la batería. Si se detecta un daño o desgaste excesivo, no utilice la carga de la batería hasta que haya reemplazado la parte desgastada o dañada.
- Sólo use el cargador en lugares secos.
- Su batería de 12V está equipada con un fusible térmico. El fusible térmico es un dispositivo de seguridad de auto-ajuste que automáticamente arranca y cierra el funcionamiento del vehículo si está sobrecargado o las condiciones de conducción son demasiado severas. Una vez que se ha disparado un fusible, se reiniciará automáticamente después de aproximadamente 10 segundos y permitirá al vehículo reanudar sus operaciones normales. Para evitar paradas automáticas repetidas, no sobrecargue el vehículo excediendo los (35 Kg.) es la capacidad máxima del peso o remolcando cualquier cosa detrás del vehículo. Evite las condiciones de conducción severas, tales como subiendo pendientes muy empinadas o corriendo hacia objetos fijos, lo que puede hacer que las ruedas dejen de girar mientras se sigue suministrando energía a los motores.
- No es necesario quitar la batería del vehículo para recargarla.
- La batería debe estar en posición vertical durante la carga.
- La batería no es un juguete.

ADVERTENCIA

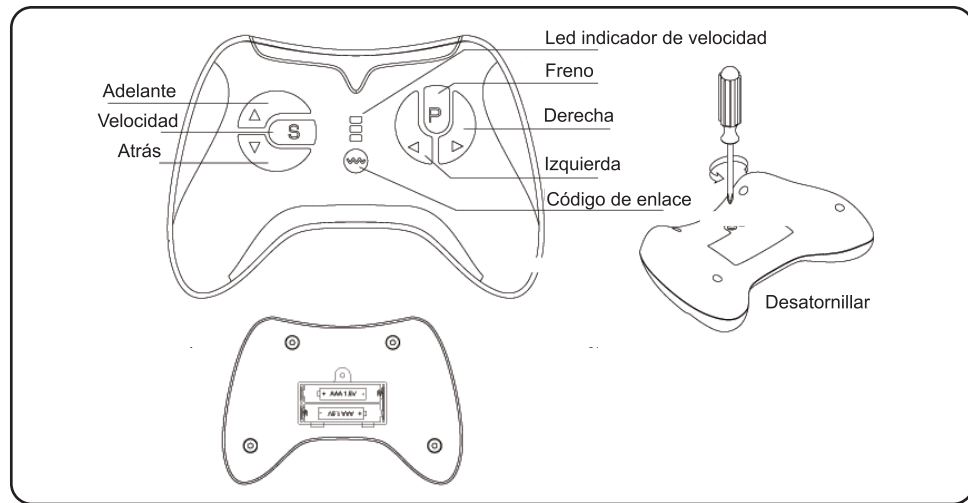
- Este producto está diseñado para ser usado por niños de 3 años o más y no está diseñado para niños menores de 3 años de edad debido a la falta de capacidad para operar con seguridad.
- Peso máximo (35 Kg). Máximo un conductor a la vez.
- Usar bajo la supervisión de un adulto.
- Consulte la sección de cuidado de la batería de este manual para obtener más información.
- Inspeccione el producto a intervalos regulares para detectar desgaste o material suelto y apriéte los según sea necesario. Lleve al servicio técnico si existen condiciones anormales tales como grietas o roturas.
- Revise todas las cubiertas regularmente para asegurarse de que están en su lugar.
- Las baterías se caen y lesionan al niño si el vehículo se cae. Siempre use la tapa de la batería.
- Cuando la temperatura este por debajo de (-18°C) el uso al aire libre de este producto no se recomienda.
- En el frío extremo, los materiales plásticos pueden perder resistencia y pueden llegar a ser frágiles y agrietarse frente aun impacto. Almacene en un lugar más cálido y protegido.
- No haga funcionar el vehículo al aire libre si está lloviendo. Manténgalo en un área seca cuando no esté en uso.
- Desconecte la fuente de alimentación de la batería cuando el vehículo no está en uso.
- Asegúrese siempre de que el asiento esté bien sujeto.
- La carga y la batería no son juguetes y deben ser examinados regularmente por daños en el cable, el enchufe, el recinto y otras partes.
- Nunca modifique el sistema eléctrico.
- El uso de una batería o cargador de tipo incorrecto podría causar un incendio o una explosión.
- El compartimiento de la batería y bajo el asiento no son áreas de almacenamiento.
- Almacenar otros artículos puede crear un riesgo de incendio. No guarde artículos en el compartimiento del motor o cerca del mismo.

REGLAS DE INSTALACIÓN

- Se requiere supervisión de un adulto. Asegúrese de que los niños conozcan y sigan estas reglas para una conducción segura.
- Restringir a los niños a zonas seguras:
 - ° Lejos de las piscinas y otros cuerpos de agua para evitar el ahogamiento.
 - ° Nivel de tierra para prevenir movimientos cuesta abajo.
 - ° Lejos de escaleras, colinas, calzadas, carreteras y callejones.
- Enseñar y aprender primero la seguridad: Aunque la mayoría de los niños pueden dominar las habilidades de conducción física para controlar los vehículos, no tienen las habilidades de juicio maduro. Nunca deje que un niño conduzca en ningún momento sin la supervisión de un adulto, y tómese el tiempo para evaluar cuidadosamente los niveles de habilidad de los niños y sus habilidades para operar la seguridad del vehículo. Los niños no siempre pueden reconocer los peligros incluso después de la instrucción. Por lo tanto, enseñe reglas de seguridad apropiadas antes de permitir que cualquier niño maneje un vehículo, y recuerde que no hay un sustituto más seguro que la supervisión directa de un adulto.

CONTROL REMOTO TYPE A 2.4G

El tipo de control remoto puede variar según el modelo y la configuración.



TIPO A: Instrucciones de control remoto 2.4G

Se requiere enlace de frecuencia para el primer uso

1. El control remoto lleva dos pilas AAA.
2. Apague el interruptor de alimentación del vehículo.
3. Mantenga presionadas las teclas "▲" y "▼" durante 3 segundos para iniciar el código de enlace. Cuando el primer LED parpadea, enciende el interruptor de alimentación del vehículo. Las luces indicadores rojas dejan de parpadear, luego el código es exitoso.

VELOCIDAD

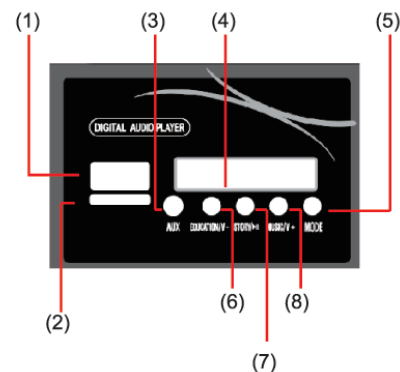
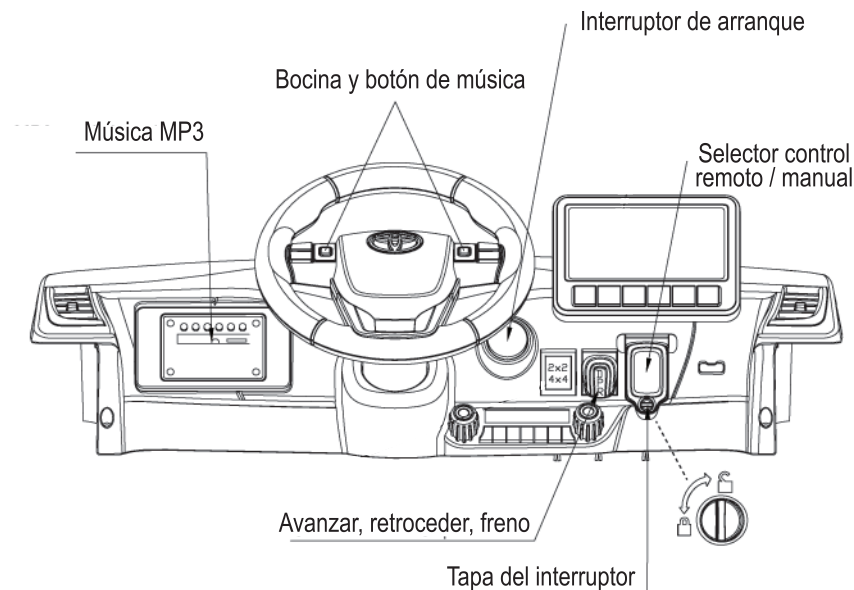
Leyenda de teclas "S" configuración de velocidad:

- 1 LED encendido es de baja velocidad.
- 2 LED encendidos es de velocidad media.
- 3 LED encendidos es de alta velocidad.

- ▲ Adelante
- ▼ Atrás
- ◀ Izquierda
- ▶ Derecha

Presione la tecla "P" para detener, todos los LED parpadean.

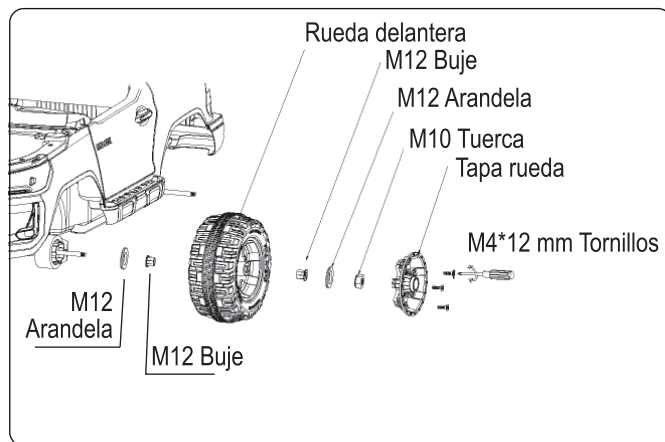
FUNCIONES DE BOTONES



1. USB.
2. Tarjeta de memoria.
3. Entrada de audio.
4. Pantalla.
5. Modo (Radio/bluetooth/ tarjeta de memoria/USB).
6. Presione durante más tiempo y bajará el volumen.
7. Reproducir/Pausar bajo la conexión inalámbrica/Funciones de la tarjeta de memoria.
8. Presionar durante más tiempo y aumentará el volumen).

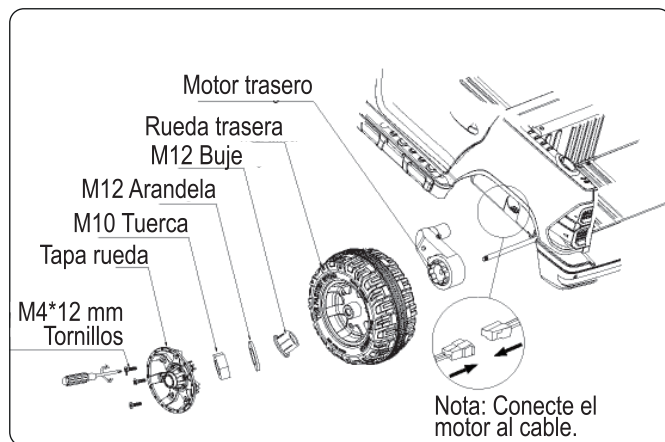
INSTALACIÓN

- ¡Advertencia! Antes de usar, el vehículo debe ser ensamblado por un adulto. Se tarda unos 30 minutos en montar el producto.
 - Es probable que las piezas pequeñas se traguen en la garganta y prohíban que los niños las toquen y jueguen.
- Antes de la instalación, compruebe el número de todas las piezas y deseche las bolsas de embalaje del producto. ¡Prohíba que los niños jueguen con él, lo que puede resultar en peligro de asfixia!



RUEDA DELANTERA

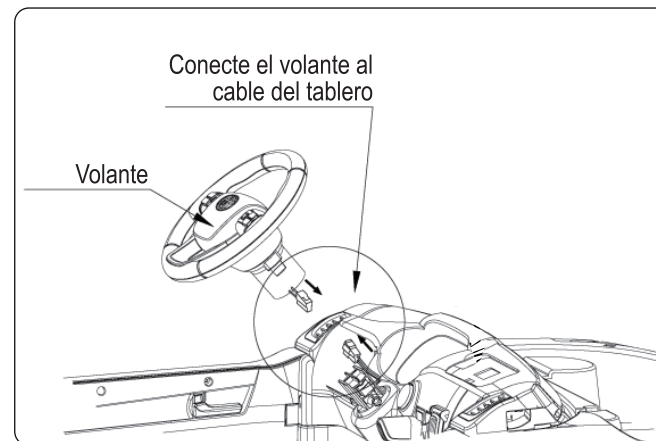
- Instale la arandela M12, el buje M12, la rueda delantera, el buje M12, la arandela M12, la tuerca M10 y la tapa de la rueda.
- Ajústelo con los tres tornillos M4*12mm como se muestra en la imagen.



RUEDA TRASERA

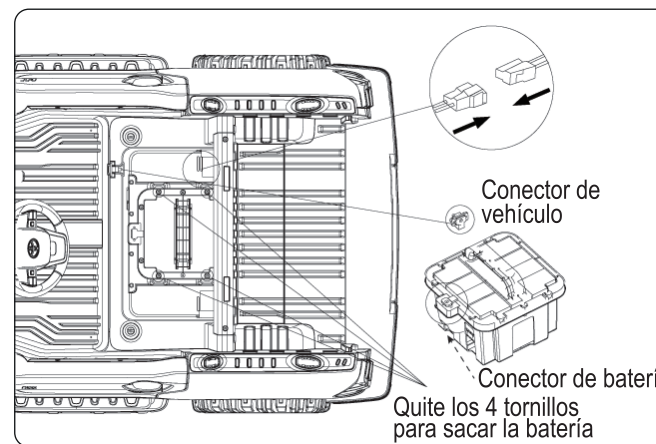
- Conecte el motor trasero al cable ("L" y "R") y colóquelo en el eje.
- Instale la rueda trasera, el buje arandela M12, la arandela M12, la tuerca M10 y la tapa de la rueda.
- Ajústelo con los tres tornillos M4*12mm como se muestra en la imagen.

INSTALACIÓN



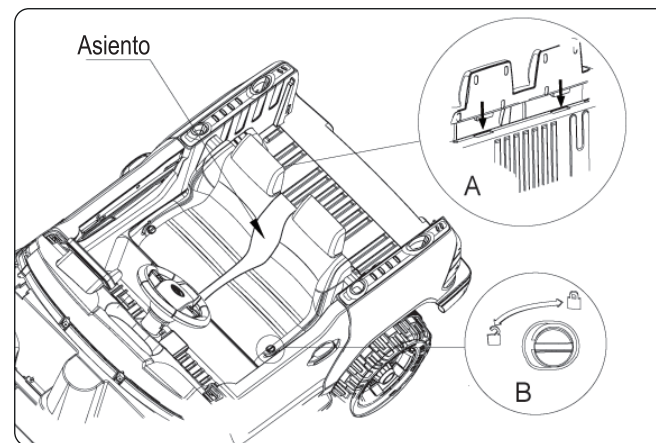
VOLANTE

- Conecte los cables del volante y luego insértelo en su posición. Asegúrese de que esté en la forma correcta como se muestra en la imagen.



CABLES DE LA BATERÍA

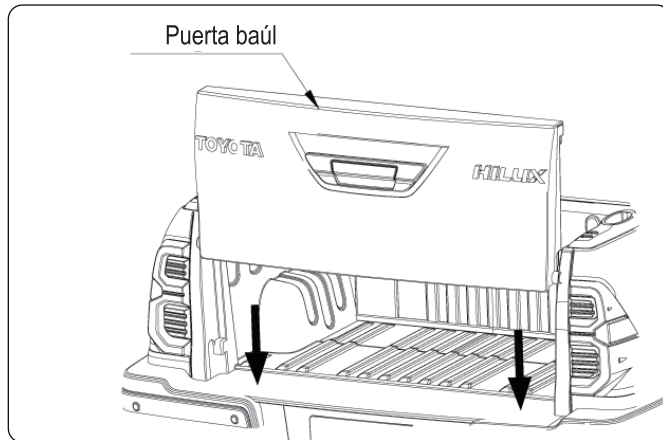
- Conecte los cables a la batería como se muestra en la imagen.



ASIENTO

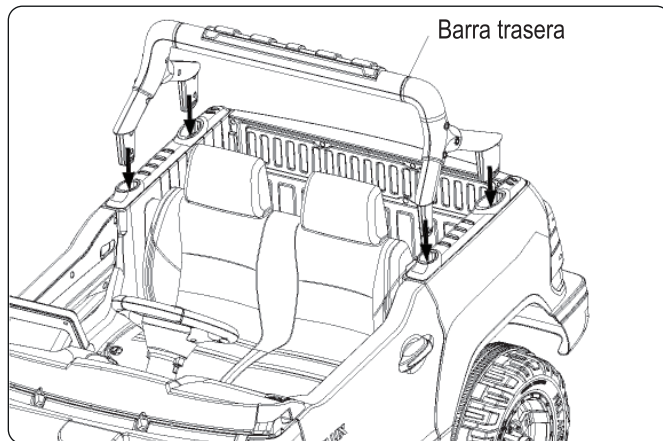
- Coloque el asiento como se muestra en la figura (asegúrese de que el asiento entre en las ranuras de la parte trasera del vehículo) y ajústelo con tornillos.
- Bloquee el seguro, como se muestra en la figura.

INSTALACIÓN



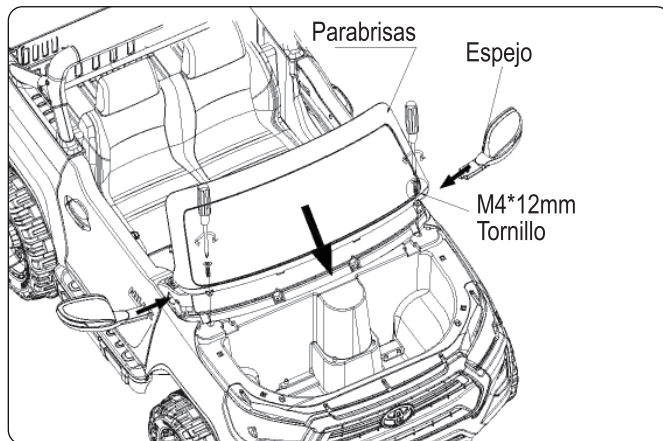
PUERTA DE BAÚL

- Coloque la puerta del baúl en la ranura de la carrocería del automóvil, tal como se muestra en la imagen.



BARRA TRASERA

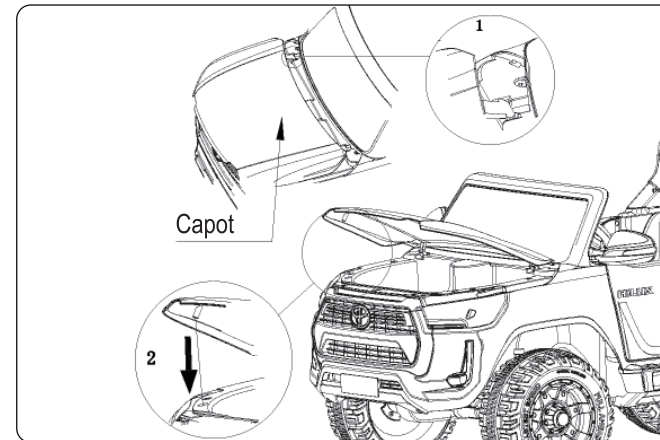
- Instale la barra trasera, tal como muestra la imagen.
- Presione hacia abajo, asegúrese de que esté en la forma correcta.



PARABRISAS / ESPEJOS

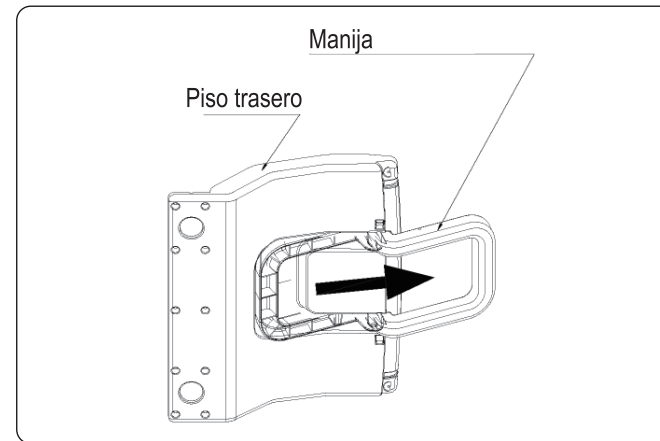
- Ajuste el parabrisas a la carrocería del auto y presione hacia abajo, asegúrese de que esté en la forma correcta. Luego ajústelo con 2 tornillos M4*12.
 - Instale el espejo en la ranura de la carrocería del auto.
- Nota: Distinga los espejos izquierdo y derecho para su correcto montaje.

INSTALACIÓN



CAPOT

- Coloque el capot primero por las 2 lengüetas del lado del parabrisas y luego por delante.



MANIJA DE ARRASTRE

- La manija de arrastre está por debajo del auto.

*Nota: No incluido en todas las versiones.