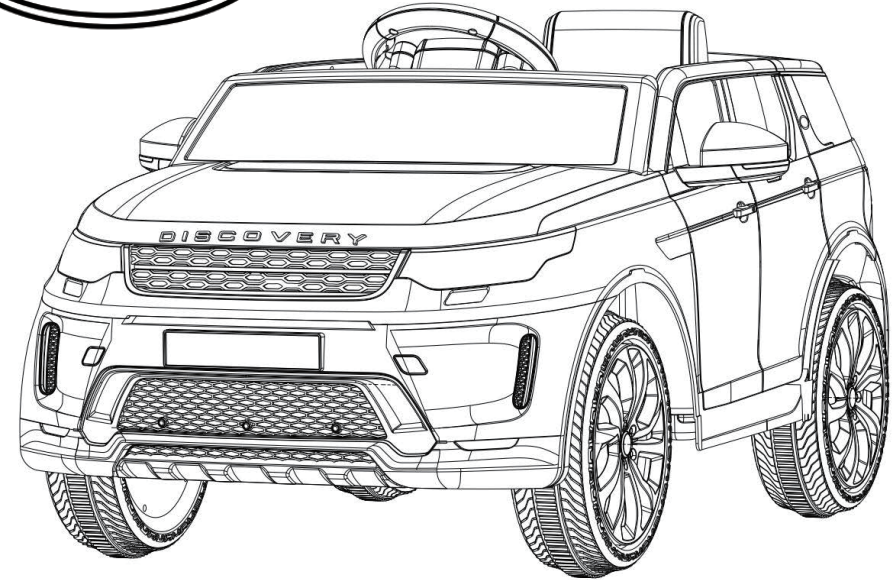


LAND ROVER DISCOVERY SPORT

AUTO ELÉCTRICO - ART. 3074



L  VE

HECHO EN CHINA

MANUAL DE USUARIO

con instrucciones de ensamblado.

El auto debe ser ensamblado por un adulto que haya leído y comprendido las instrucciones en este manual. Guárdelo en caso de necesitarlo en el futuro.

FICHA TÉCNICA

EDAD RECOMENDADA:	36-72 MESES	BATERÍA:	12V4.5AH*1
CAPACIDAD MÁXIMA:	25 KG	TAMAÑO:	108 X 65 X 51 CM
VELOCIDAD	2-5 KM/H	CARGADOR:	AC100-240V 50-60HZ (INPUT) DC6V-15V (OUTPUT)
TIEMPO DE CARGA:	8-12 HORAS	TIPO DE CARGA:	RECARGABLE
PILAS	2 PILAS AAA		

PRECAUCIONES PARA SEGURIDAD

1. Requiere de la supervisión de un adulto durante su uso. Siempre utilice un casco.
 2. No utilice cerca de calles o caminos transitados.
 3. No se recomienda utilizar sobre superficies húmedas o inclinadas (más de 15°)
 4. No se recomienda el uso del vehículo sobre arena o superficies blandas.
 5. No utilice el vehículo bajo la lluvia.
 6. Asegúrese de detener el vehículo completamente antes de cambiar las direcciones.
 7. No utilice el vehículo durante la carga.
 8. Limpie el vehículo con un paño húmedo.
 9. Respete las especificaciones de edad y peso.
 10. No cambiar los circuitos o añadir partes electricas.
 11. El adulto a cargo, debe enseñar al niño como utilizar el vehículo correctamente.
 12. Apague el vehículo cuando no se utilice.
 13. Verifique que el asiento se encuentre correctamente ensamblado y seguro.
 14. Verifique los cables y las conexiones del vehículo periodicamente.
 15. No mezcle baterías nuevas y viejas.
 16. La carga de la batería debe llevarse a cabo por un adulto.
- La ficha se encuentra debajo del asiento.
17. Para evitar accidentes, asegúrese que el vehículo se encuentra en condiciones.

PREGUNTAS FRECUENTES

Tipo de problemas	Análisis de causas	Soluciones
El auto no se mueve	1. El voltaje está por debajo del nivel normal	Carga la batería
	2. Esta protegido por el alambre de seguridad	Esperar un rato
	3. El tornillo de las ruedas se ha caído	Vuelva a apretar el tornillo
	4. El conector de la batería se ha caído	Esperar un rato
	5. La batería esta dañada	Cambia la batería
	6. El equipo eléctrico está dañado	Llevarlo a reparar en puntos de mantenimiento
	7. El motor esta dañado	Llevarlo a reparar en puntos de mantenimiento
La batería no puede ser cargada	1. El conector de la batería se ha desconectado	Conectar de nuevo
	2. El cargador de batería está apagado	Conectar de nuevo
	3. El cargador de batería está dañado	Cambiar el cargador de batería
La distancia por carga es corta	La batería no está llena	Cargue de nuevo la batería
	La batería es vieja	Cambia la batería
Un poco de ruido y calor, cuando carga la batería	1. Reacción química	Normal
Baja velocidad	1. La batería es vieja	Cambie la batería
	2. La batería esta apagada	Cambie de nuevo la batería
	3. Exceso de peso	Aligerar el peso a menos de 25 KG.
	4. Pavimento ondulado	Use en camino suave
Caja de cambios con alto ruido	1. El Engranaje roto	Llevarlo a reparar en mantenimiento
El coche se sacude cuando avanza	1. Mala conexión de los cables del conector del motor	Conectar bien
	2. Algo mal con el motor	Llevarlo a reparar en puntos de mantenimiento
Unidad sin música	1. Ninguna batería en el volante	Llevarlo a reparar en puntos de mantenimiento
Si usted no puede solucionar el problema, por favor contáctese con nosotros		

FUSIBLE

Cuando el vehículo no funcione o no pueda ser cargado, revise los fusibles. Reemplace el fusible si es necesario y espere durante 15-20 segundos para que el mismo se resetee y encienda.

El vehículo cuenta con un fusible de descanso térmico debajo del asiento.

Estos automáticamente cortan la energía del motor del vehículo, el sistema eléctrico o si la batería se sobrecarga.

El fusible se reseteará y encenderá aproximadamente luego 15-20 segundos.

ADVERTENCIAS Y CUIDADOS

- Este producto está diseñado para ser usado por niños de 3 años o más y no está diseñado para niños menores de 3 años de edad debido a la falta de capacidad para operar con seguridad.
- Peso máximo (25 Kg). Máximo un conductor a la vez.
- Usar bajo la supervisión de un adulto.
- Consulte la sección de cuidado de la batería de este manual para obtener más información.
- Inspeccione el producto a intervalos regulares para detectar desgaste o material suelto y apriételes según sea necesario. Lleve al servicio técnico si existen condiciones anormales tales como grietas o roturas.
- Revise todas las cubiertas regularmente para asegurarse de que están en su lugar.
- Las baterías se caen y lesionan al niño si el vehículo se cae. Siempre use la tapa de la batería
- Cuando la temperatura este por debajo de (-18°C) el uso al aire libre de este producto no se recomienda.
- En el frío extremo, los materiales plásticos pueden perder resistencia y pueden llegar a ser frágiles y agrietarse frente aun impacto. Almacene en un lugar más cálido y protegido.
- No haga funcionar el vehículo al aire libre si está lloviendo. Manténgalo en un área seca cuando no esté en uso.
- Desconecte la fuente de alimentación de la batería cuando el vehículo no está en uso.
- Asegúrese siempre de que el asiento esté bien sujeto.
- La carga y la batería no son juguetes y deben ser examinados regularmente por daños en el cable, el enchufe, el recinto y otras partes.
- Nunca modifique el sistema eléctrico.
- El uso de una batería o cargador de tipo incorrecto podría causar un incendio o una explosión.
- El compartimiento de la batería y bajo el asiento no son areas de almacenamiento.
- Almacenar otros artículos puede crear un riesgo de incendio. No guarde artículos en el compartimiento del motor o cerca del mismo.

REGLAS

- Siempre sentarse en el asiento y usar zapatos.
- Máximo un conductor a la vez.
- No opere en la calle o cerca de vehículos en movimiento.
- No operar cerca de cuerpos de agua, obstrucciones o bajadas.
- No operar sobre arena, suciedad o barro.
- No opere en la oscuridad. Obstáculos inesperados podrían causar un accidente.
- No opere cerca de vapores inflamables (por ejemplo, gasolina, diluyente de pintura, acetona, cera líquida, etc.). Al usar el vehículo cerca de líquidos inflamables, los vapores pueden causar una explosión o un incendio.
- No coloque nada cerca de piezas móviles tales como motores, engranajes o ruedas. Las piezas giratorias pueden enganchar el cabello, los dedos, etc., que pueden causar lesiones graves.

ADVERTENCIA BATERÍA

- Utilice siempre la tapa de la batería; la misma puede caerse y dañar a un niño.
- Nunca modifique el sistema eléctrico. Las alteraciones podrían causar un incendio. En lesiones graves podría arruinar el sistema eléctrico.
- El uso de una batería o cargador de tipo incorrecto podría provocar un incendio o una explosión que provoque lesiones graves.
- La batería debe ser manejada sólo por adultos. La batería es pesada y contiene ácido sulfúrico (electrolito). Dejar caer la batería podría resultar en lesiones graves.
- Nunca permita que los niños cargen la batería.
- La carga de la batería debe ser realizada solo por adultos. Un niño podría resultar herido por la electricidad involucrada en la carga de la batería. Levante y lleve la batería por la caja únicamente.
- Lea las instrucciones de seguridad de la batería.
- Examine el cargador de batería y sus conectores para ver si hay desgaste o daño excesivo cada vez que carga la batería. Si se detecta un daño o desgaste excesivo, no utilice la carga de la batería hasta que haya reemplazado la parte desgastada o dañada.
- Sólo use el cargador en lugares secos.
- Su batería de 12V está equipada con un fusible térmico. El fusible térmico es un dispositivo de seguridad de auto-ajuste que automáticamente arranca y cierra el funcionamiento del vehículo si está sobrecargado o las condiciones de conducción son demasiado severas. Una vez que se ha disparado un fusible, se reiniciará automáticamente después de aproximadamente 10 segundos y permitirá al vehículo reanudar sus operaciones normales. Para evitar paradas automáticas repetidas, no sobrecargue el vehículo excediendo los (25 Kg.) es la capacidad máxima del peso o remolcando cualquier cosa detrás del vehículo. Evite las condiciones de conducción severas, tales como subiendo pendientes muy empinadas o corriendo hacia objetos fijos, lo que puede hacer que las ruedas dejen de girar mientras se sigue suministrando energía a los motores.
- No es necesario quitar la batería del vehículo para recargarla.
- La batería debe estar en posición vertical durante la carga.
- La batería no es un juguete.

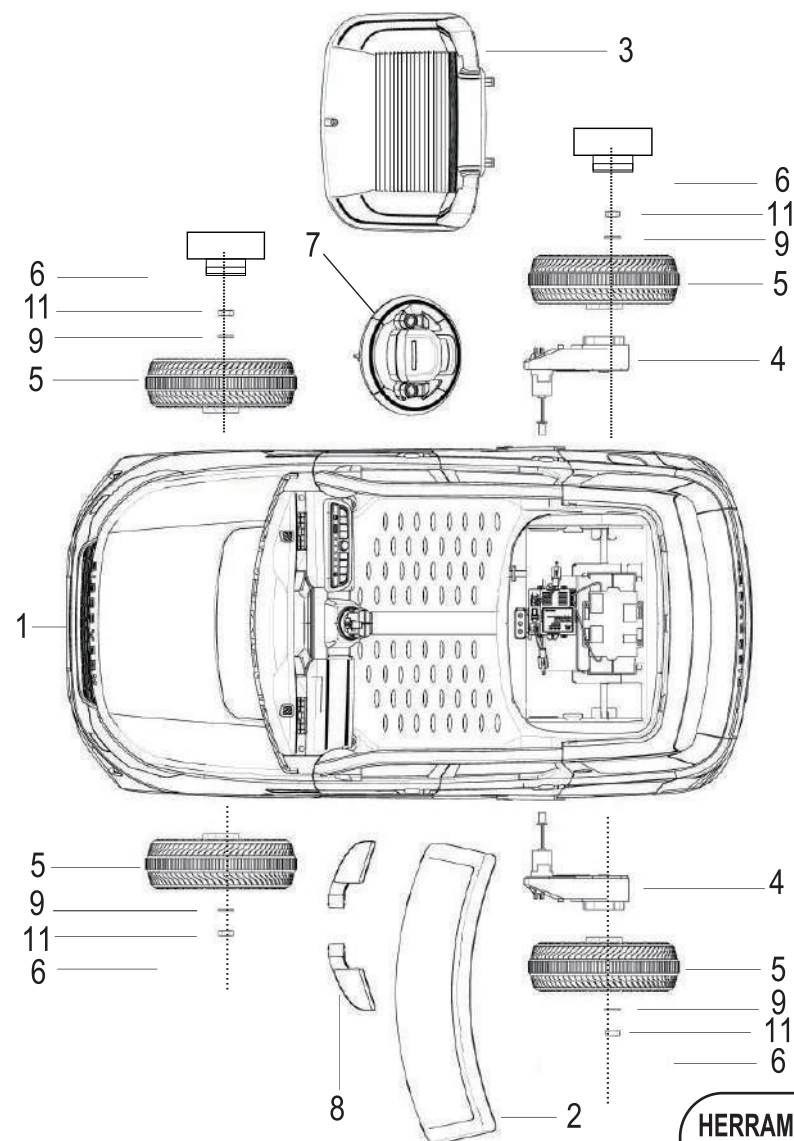
ADVERTENCIA

- Este producto está diseñado para ser usado por niños de 3 años o más y no está diseñado para niños menores de 3 años de edad debido a la falta de capacidad para operar con seguridad.
- Peso máximo (25 Kg). Máximo un conductor a la vez.
- Usar bajo la supervisión de un adulto.
- Consulte la sección de cuidado de la batería de este manual para obtener más información.
- Inspeccione el producto a intervalos regulares para detectar desgaste o material suelto y apriételos según sea necesario. Lleve al servicio técnico si existen condiciones anormales tales como grietas o roturas.
- Revise todas las cubiertas regularmente para asegurarse de que están en su lugar.
- Las baterías se caen y lesionan al niño si el vehículo se cae. Siempre use la tapa de la batería.
- Cuando la temperatura este por debajo de (-18°C) el uso al aire libre de este producto no se recomienda.
- En el frío extremo, los materiales plásticos pueden perder resistencia y pueden llegar a ser frágiles y agrietarse frente aun impacto. Almacene en un lugar más cálido y protegido.
- No haga funcionar el vehículo al aire libre si está lloviendo. Manténgalo en un área seca cuando no esté en uso.
- Desconecte la fuente de alimentación de la batería cuando el vehículo no está en uso.
- Asegúrese siempre de que el asiento esté bien sujeto.
- La carga y la batería no son juguetes y deben ser examinados regularmente por daños en el cable, el enchufe, el recinto y otras partes.
- Nunca modifique el sistema eléctrico.
- El uso de una batería o cargador de tipo incorrecto podría causar un incendio o una explosión.
- El compartimiento de la batería y bajo el asiento no son áreas de almacenamiento.
- Almacenar otros artículos puede crear un riesgo de incendio. No guarde artículos en el compartimiento del motor o cerca del mismo.

REGLAS DE INSTALACIÓN

- Se requiere supervisión de un adulto. Asegúrese de que los niños conozcan y sigan estas reglas para una conducción segura.
- Restringir a los niños a zonas seguras:
 - Lejos de las piscinas y otros cuerpos de agua para evitar el ahogamiento.
 - Nivel de tierra para prevenir movimientos cuesta abajo.
 - Lejos de escaleras, colinas, calzadas, carreteras y callejones.
- Enseñar y aprender primero la seguridad: Aunque la mayoría de los niños pueden dominar las habilidades de conducción física para controlar los vehículos, no tienen las habilidades de juicio maduro. Nunca deje que un niño conduzca en ningún momento sin la supervisión de un adulto, y tómese el tiempo para evaluar cuidadosamente los niveles de habilidad de los niños y sus habilidades para operar la seguridad del vehículo. Los niños no siempre pueden reconocer los peligros incluso después de la instrucción. Por lo tanto, enseñe reglas de seguridad apropiadas antes de permitir que cualquier niño maneje un vehículo, y recuerde que no hay un sustituto más seguro que la supervisión directa de un adulto.

LISTADO DE PARTES






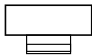











HERRAMIENTAS REQUERIDAS



Destornillador
(No incluido)

PARTES

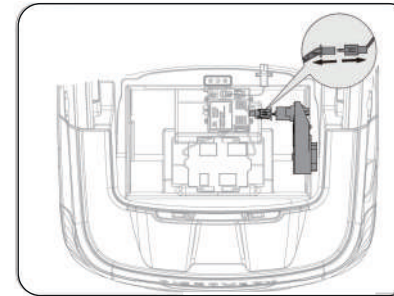
N°	NOMBRE	PIEZA	N°	NOMBRE	PIEZA
1	Cuerpo del vehículo (x1)		2	Parabrisas (x1)	
3	Asiento (x1)		4	Caja de cambios (x1)	
5	Ruedas (x4)		6	Tapa del eje (x4)	
7	Volante (x1)		8	Espejos (x2)	
9	Arandela M10 7x tracción simple 6x tracción doble		10	Control remoto (x1)	
11	Tuerca M8 (x4)		12	Cargador (x1)	
13	Llave (x2)		14	Manual de instrucciones (x1)	
15	Sticker rueda (x4)				

INSTALACIÓN

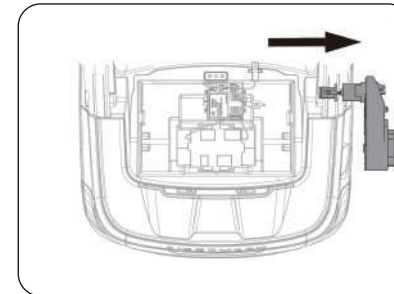
Advertencia

- Antes de su uso, el vehículo debe ser montado por un adulto. Se necesitan unos 20 minutos para ensamblar el producto.
- Antes de la instalación, verifique el número de todas las piezas y deseche las bolsas de embalaje del producto. ¡Prohibir que los niños jueguen con él, ya que existe peligro de asfixia!

INSTALACIÓN DE RUEDAS TRASERAS - TRACCIÓN SIMPLE

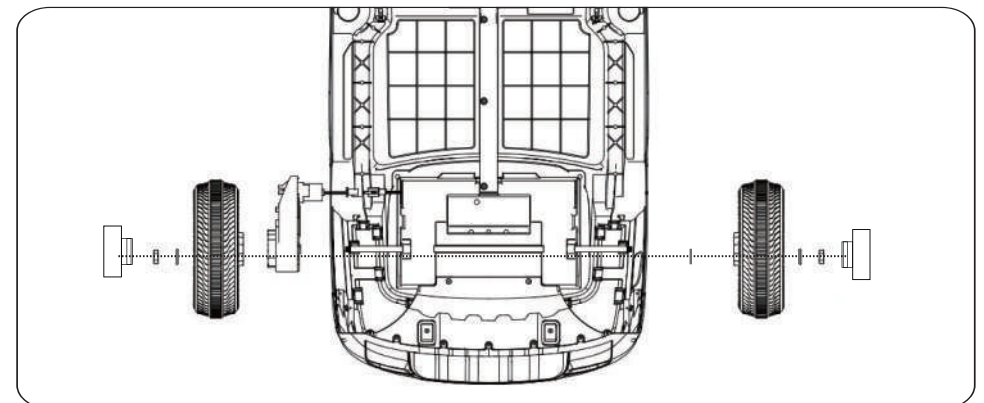


1. Retire el motor de propulsión de la cabina.
Instale el motor de tracción en el eje trasero en el lado derecho del producto.



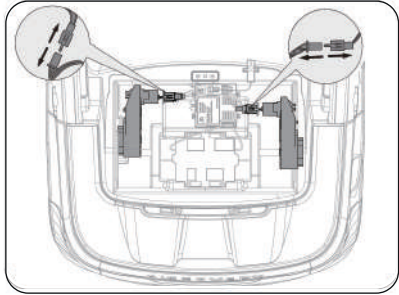
2. Instale una junta M10 en el otro lado del eje.

3. Instale una rueda a cada lado del eje. Luego coloque una arandela M10 y asegúrela con una tuerca M8. Instale la cubierta en la rueda. Pegue la etiqueta a la cubierta del eje.

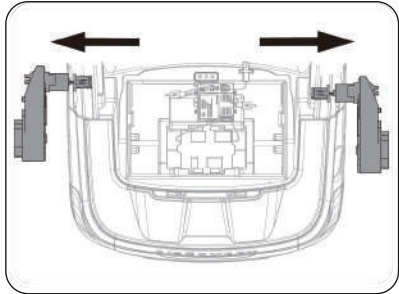


INSTALACIÓN

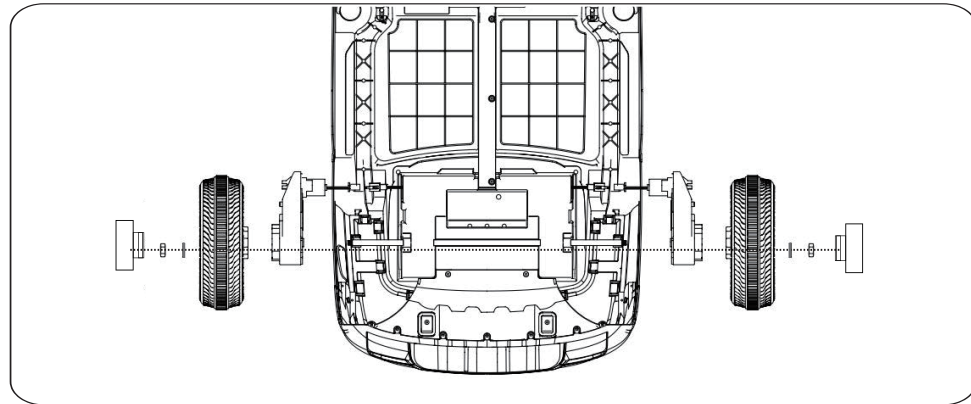
INSTALACIÓN DE RUEDAS TRASERAS - TRACCIÓN DOBLE



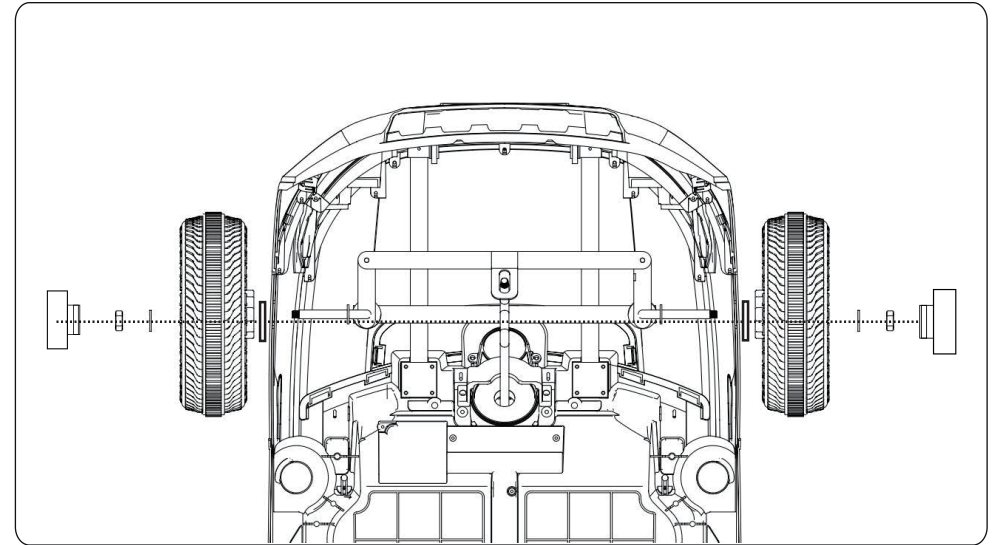
1. Retire el motor de propulsión de la cabina.
Instale el motor de tracción en el eje trasero en el lado derecho del producto.



2. Instale una junta M10 en el otro lado del eje.
3. Instale una rueda a cada lado del eje. Luego coloque una arandela M10 y asegúrela con una tuerca M8. Instale la cubierta en la rueda. Pegue la etiqueta a la cubierta del eje.

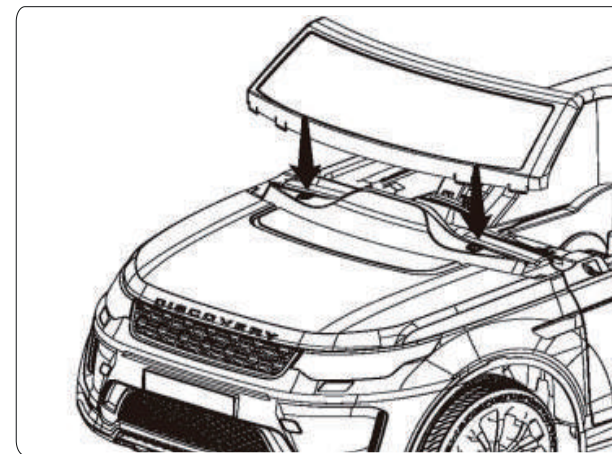


INSTALACIÓN



RUEDAS DELANTERAS

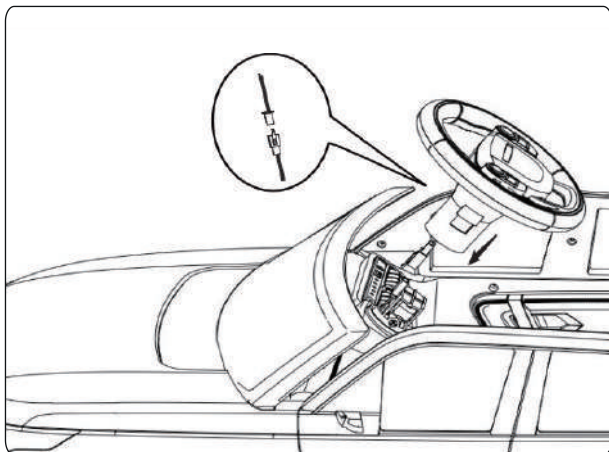
1. Deslice una arandela de $\varnothing 10$ en el eje delantero.
2. Deslice la rueda delantera sobre el eje delantero y asegúrese que coincida con la arandela.
3. Deslice otra arandela de $\varnothing 10$ en el eje delantero.
4. Coloque una tuerca $\varnothing 8$ y fíjela.
5. Coloque la tapa de la rueda y el sticker. Repita lo mismo con la otra rueda delantera.



PARABRISAS

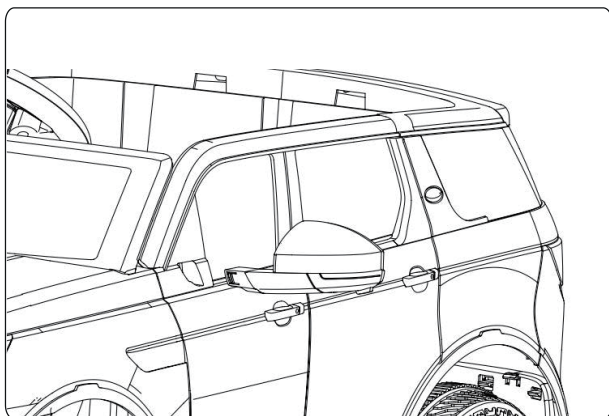
1. Inserte las pestañas del parabrisas en las ranuras de la carrocería del vehículo y encástrelas hasta que escuche el sonido "click" en su lugar.

INSTALACIÓN



VOLANTE

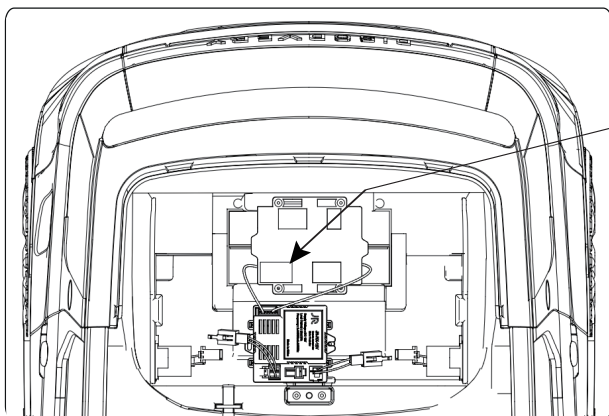
1. Conecte el cable de sonido del volante al cable de la carrocería del vehículo.
2. Coloque el volante sobre el eje de dirección que sobresale debajo del tablero.
3. Apriete las trabas a cada lado del volante e introdúzcalo en los agujeros del eje de dirección para trabarlo.



ESPEJOS

1. Ajuste el espejo a la carrocería del auto.
Repita lo mismo del otro lado.

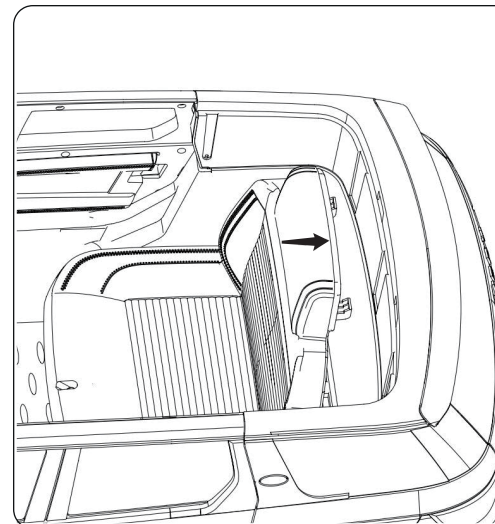
Nota: Distinga los espejos izquierdo y derecho para su montaje.



FUENTE DE ALIMENTACIÓN

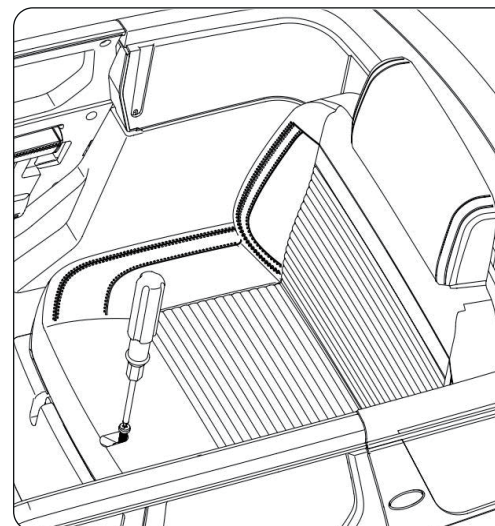
1. Antes de instalar el asiento, conecte el cable de la carrocería del vehículo al cable de la batería.

INSTALACIÓN



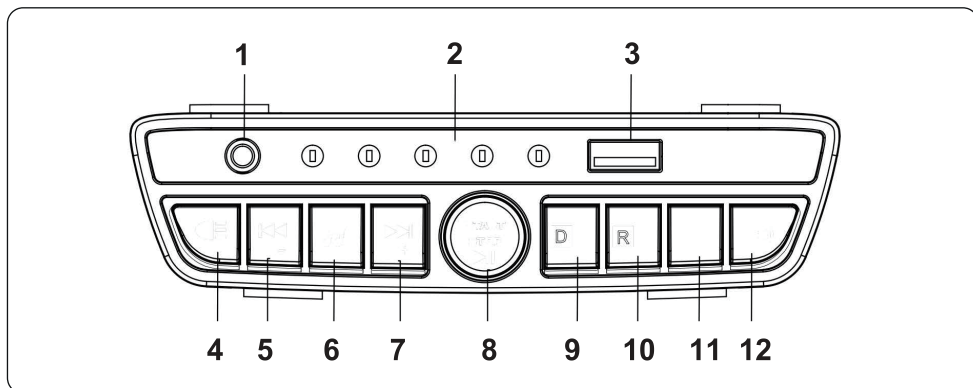
ASIENTO

1. Como se muestra en la imagen, coloque las ranuras del asiento en la estructura del auto.



2. Luego fije el asiento con un tornillo M4x20mm.

MP3



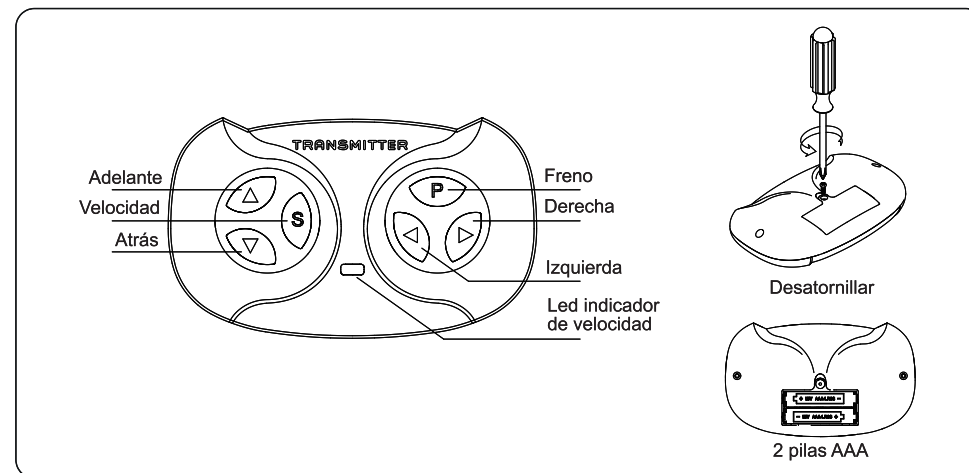
REPRODUCTOR DE AUDIO

Función de reproductor de MP3, USB, TARJETA SD

1. Auxiliar.
2. Led indicador de voltaje.
3. Puerto USB.
4. Interruptor de luz.
5. Canción anterior / Bajar volumen.
6. Cambio de música.
7. Canción siguiente / Subir volumen.
8. Interruptor encendido / Pausa / Reproducir.
9. Interruptor de avance.
10. Interruptor marcha atrás.
11. Interruptor de velocidad.
12. Cambio de modo.

CONTROL REMOTO

El tipo de control remoto puede variar según el modelo y la configuración.



CONTROL REMOTO

Se requiere enlace de frecuencia para el primer uso

1. El control remoto lleva dos pilas AAA.
2. Apague el interruptor de alimentación del vehículo.
3. Mantenga presionadas las teclas "▲" y "▼" durante 3 segundos para iniciar el código de enlace. Cuando el primer LED parpadea, enciende el interruptor de alimentación del vehículo. Las luces indicadoras rojas dejan de parpadear, luego el código es exitoso.

VELOCIDAD

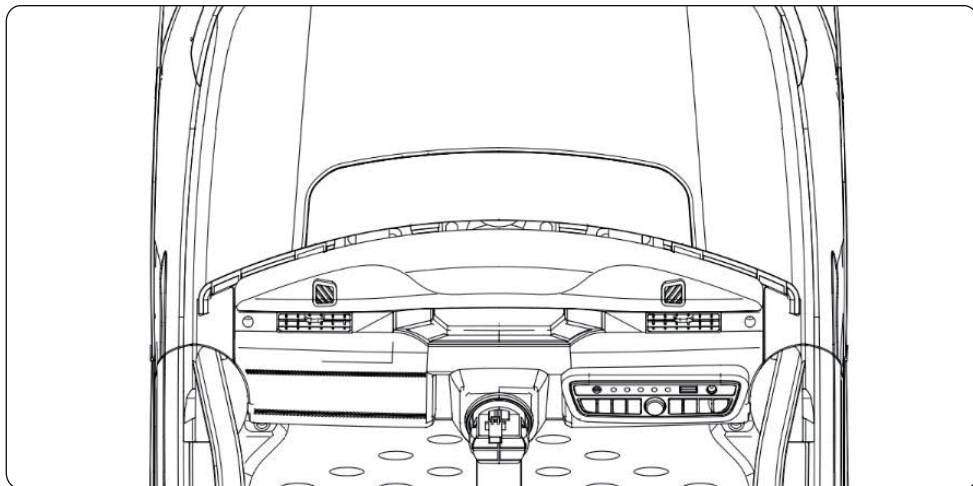
Leyenda de teclas "S" configuración de velocidad:

- 1 LED encendido es de baja velocidad.
- 2 LED encendidos es de velocidad media.
- 3 LED encendidos es de alta velocidad.

- ▲ Adelante
- ▼ Atrás
- ◀ Izquierda
- ▶ Derecha

Presione la tecla "P" para detener, todos los LED parpadean.

TABLERO



TABLERO Y OTROS

1. Botón de música (si está equipado): Presione para reproducir música.
2. Botón de bocina: Presione para la función de sonido.
3. Botón de encendido: Enciende y apaga el vehículo.
4. Pantalla.
5. Entrada de puerto USB: Conecte su dispositivo para reproducir música.
6. Botón de alta/baja velocidad: Hace funcionar el vehículo para avanzar a alta o baja velocidad.
7. Pedal: Para mover el vehículo, presione el acelerador hacia abajo. Para frenar o reducir la velocidad, libere la presión del acelerador. Puede utilizar el producto por control remoto o pedal.
8. Botón de iluminación, las luces se pueden encender y apagar.

⚠ IMPORTANTE

- Siempre detenga el vehículo cuando cambie la velocidad o la dirección para evitar dañar los engranajes y el motor
- **MÁS VELOCIDAD** (si está equipado): asegúrese de que su hijo sepa cómo conducir, cómo encender y detener el producto. Debe conocer las reglas para una conducción segura.



Use el vehículo en terrenos nivelados



NO USE el vehículo en superficies blandas

BATERÍA Y CARGADOR

Advertencia

¡SOLO un adulto puede cargar y recargar la batería!

- Este producto con protección de carga: al cargar, todas las funciones se cortarán.

- El botón de encendido debe estar en la posición de apagado durante la carga.
- Antes del primer uso, debe cargar la batería durante 4-6 horas. No recargue la batería durante más de 10 horas para evitar el sobrecalentamiento del cargador.
- Cuando el vehículo comience a funcionar lentamente, recargue la batería.
- Después de cada uso o una vez al mes tiempo mínimo de recarga de 8 a 12 horas, menos de 20 horas como máximo.
- Utilice la única batería recargable y el cargador suministrados con su vehículo. Nunca sustituya la batería o el cargador por otra marca. El uso de otra batería o cargador puede provocar un incendio o una explosión.
- No utilice la batería o el cargador para ningún otro producto.
- Si el auto está equipado con un voltímetro digital, la magnitud del voltaje le indicará cuánta energía queda en la batería cuando deba recargarla. ¡Asegúrese de que el vehículo esté detenido!



CARGAR BATERÍA EN EL VEHÍCULO

Cuando la pantalla de alimentación muestre una potencia más baja, cargue la batería a tiempo. Busque la toma de entrada de carga debajo del asiento.

Conecte el puerto del cargador al enchufe de entrada y luego enchúfelo en la toma de la pared. La batería comenzará a cargarse.

DISPOSICIÓN Y CUIDADO DE LA BATERÍA

Cuidado:

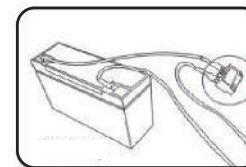
- Si se produce una fuga de la batería, evite el contacto con el ácido que gotea, coloque la batería dañada en una bolsa sellada de plástico.
- Si el ácido se pone en contacto con la piel o los ojos, enjuáguelos con agua fría durante al menos 15 minutos y llame inmediatamente al médico.
- Cargue la batería nueva por lo menos 12 horas antes del primer uso.
- Nunca cargue la batería por más de 20 horas.
- La sobrecarga o la carga insuficiente de la batería puede acortar la duración de la batería y disminuir el tiempo de funcionamiento del vehículo.
- Después de la primera carga, recargue la batería por lo menos 8 - 12 horas después de cada uso.
- Cargue la batería después de cada uso, sin importar cuánto tiempo el vehículo fue utilizado.
- La batería debe estar en posición vertical durante la carga.
- No permita que la batería se descargue completamente antes de cargarla.
- Cargue la batería antes de guardar el vehículo.
- Cargue la batería al menos una vez al mes, incluso si el vehículo no se ha utilizado.
- Dejar la batería descargada la arruinará.
- Si el vehículo va a ser almacenado por más de dos meses, asegúrese de desconectar el arnés del motor de la batería.
- No almacene la batería en temperaturas por encima de 23°C o por debajo de 37°C.
- Evite que la batería se mueva libremente dentro del compartimento de la batería. Asegure todos los tornillos de la tapa de la batería.
- Examine la batería, el cargador y su conector para ver si hay desgaste o daño excesivo cada vez que carga la batería. Si se detecta algún daño, no utilice el cargador o la batería hasta que haya reemplazado la pieza desgastada o dañada.
- Recuerde retirar la batería desgastada del vehículo.
- La fuga de la batería y la corrosión pueden dañar el vehículo.

Disposición:

- Su batería es una batería sellada de plomo-ácido. Debe ser reciclado o desechado de una manera ambientalmente sana.

INFORMACIÓN IMPORTANTE PARA LA BATERÍA

- Debes cargar tu batería antes de usar su auto por primera vez.
- Carga la batería inmediatamente después de cada uso.
- Carga la batería una vez al mes, incluso si el vehículo no se ha utilizado.
- La batería se puede dañar permanentemente y se anulará su garantía sino se siguen las instrucciones.
- Consulte la sección de cuidado de la batería de este manual para obtener más información.



Fusible

- Tu nuevo auto debe ser ensamblado por un adulto. Por favor reserve 30 minutos para el armado.
- Debe cargar la batería durante 12 horas antes de usar su auto por primera vez. Recomendamos que comience a cargar la batería antes de comenzar el armado.
- Lea atentamente este manual para obtener información importante de seguridad e instrucciones de funcionamiento antes de utilizar su vehículo.
- Guarde estas instrucciones para futuras referencias ya que contienen información importante.
- No utilice sobre el césped.
- Este vehículo está diseñado para su uso en cemento, asfalto u otras superficies duras; en terreno generalmente plano; por niños de 3 años o más.
- Instruir a los niños sobre la operación y las reglas de conducción seguras antes de que tomen su primer manejo:
 - Siempre sentarse en el asiento.
 - Siempre usar zapatos.
 - Solo un conductor a la vez.
 - No coloque las manos, los pies o cualquier parte del cuerpo, ropa u otros artículos cerca de las partes móviles mientras el vehículo está en funcionamiento.
 - No permita que otros niños estén cerca del automóvil cuando conduce.
- Use este vehículo sólo al aire libre.
- La mayoría de los suelos interiores pueden dañarse montando este vehículo en el interior.
- Para evitar dañar a los motores y engranajes, no llevar nada detrás del vehículo o sobrecargarlo.
- No exceda la capacidad de peso máximo de (25 Kg).