
ADVERTENCIA

Para seguridad de su hijo, por favor lea las instrucciones y consérvelas en caso de necesitarlas a futuro.

- Este producto debe ser ensamblado por adultos.
- Nunca deje al niño/a sin la atención de un adulto.
- Al utilizar este producto el niño/a puede caerse. Es recomendable usar elementos de protección.
- Producto apto para niños de 1 a 3 años. La capacidad máxima que soporta el producto es de 25 kg.
- No utilice en rampas, calles, rutas u otros lugares con riesgo de seguridad.

CUIDADO

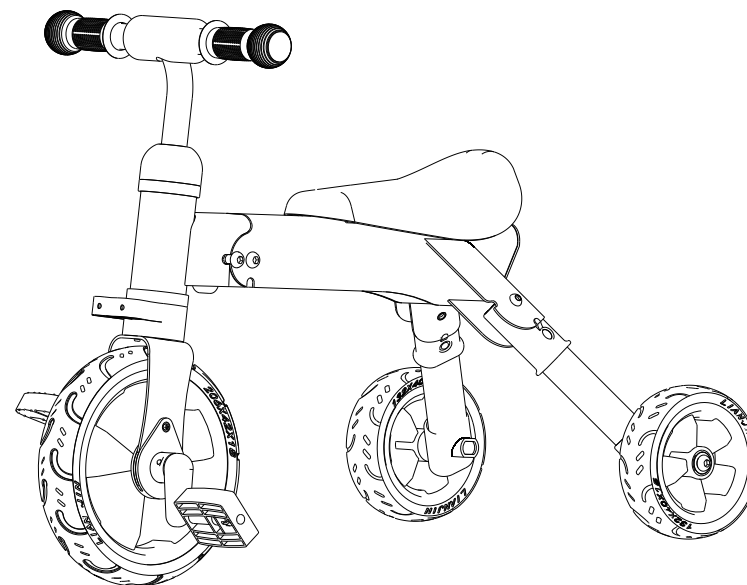
- No use el producto hasta que el niño/a pueda mantenerse parado sin ayuda.
- No utilice el producto a menos que todos los componentes estén perfectamente encajados y ajustados. Por favor, compruebe regularmente el ajuste de tornillos, tuercas y otras piezas.
- Evite guardar el pata pata bajo el sol directo.

LIMPIEZA

- Para extender la duración del pata pata use un paño húmedo con agua tibia y una pequeña cantidad de jabón o detergente para limpiar cada superficie. No utilice limpiadores corrosivos.

L LOVE

PATA PATA
2 EN 1



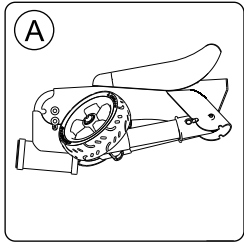
MANUAL DE INSTRUCCIONES

ART. 068

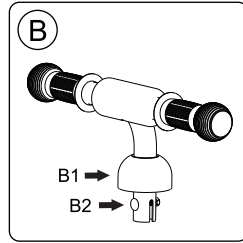
  MundoLoveArg
www.mundolove.com

L LOVE

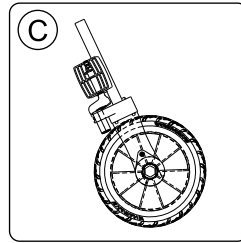
PARTES



Cuerpo

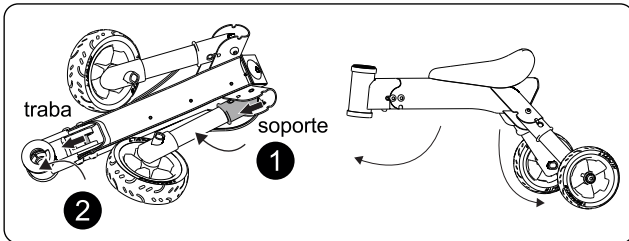


B1 Tapa manubrio
B2 Perno



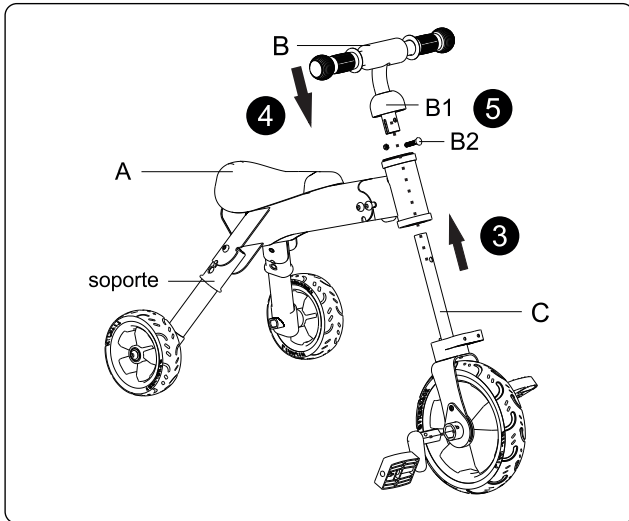
Rueda delantera

ENSAMBLAJE



1. Tire del soporte de ambas ruedas hacia afuera para poder desplegarlas.

2. Deslice la traba que se encuentra debajo del caño para poder desplegar el tubo de dirección.



3. Inserte la rueda delantera en el tubo de la dirección del cuadro.

4. Inserte la pieza B en el tubo de la horquilla delantera.

5. Ajuste el perno B2 y coloque la tapa B1.

PLEGADO

